

AGRETO RotoCounter II

2020-04-15



Française	2
Italiano	3
Espanol	4
Български	5
Dansk	6
Eesti	7
Suomi	8
ΕΛΛΗΝΙΚΑ	9
Latvian	10
Lietuvių	11
Nederlands	12
Norsk	13
Polski	14
Português	15
Română	16
Русский	17
Svenska	18
Slovensky	19
Slovenščina	20
Český	21
Türk	22
Українська	23
Magyar	24

1 Touches de commande

Les touches de commande sont accessibles de l'intérieur et depuis l'arrière lorsque la plaque de montage est retirée. -> **A**

Touche	Signification	Fonctions
M	Menu	Accès au menu, passer au paramètre suivant, quitter le menu
-	Moins	Retour à l'option précédente, abaisser le paramètre de 1
+	Plus	Aller à l'option suivante, augmenter le paramètre de 1

2 Réglage des paramètres

Afin de personnaliser le fonctionnement de l'appareil, des paramètres peuvent être définis. Les paramètres par défaut doivent convenir à la plupart des cas d'utilisation et ne doivent être modifiés qu'en cas de besoin réel.

Pour ouvrir le menu des paramètres, appuyez brièvement sur la touche « M ». Le premier paramètre pertinent pour le mode de fonctionnement défini apparaît à l'écran.

Le nom du paramètre est affiché pendant deux secondes, après quoi la valeur définie apparaît.

Utilisez les touches « + » ou « - » pour modifier la valeur du paramètre.

Utilisez la touche « M » pour passer au paramètre suivant. La valeur définie est enregistrée. Après le dernier paramètre, le premier paramètre est à nouveau affiché.

Pour quitter le menu, maintenez la touche « M » enfoncée pendant trois secondes ou attendez 10 secondes.

Paramètre Unit – Format d'affichage

Ce paramètre détermine le format de l'affichage des heures. -> **C**

00:59 = réglage par défaut, affichage en heures et minutes (hhhh:mm), = réglage par défaut

00,99 = affichage en heures avec 2 décimales (hhhh,hh)

3 Mise à zéro du compteur

Pour remettre le compteur à zéro, maintenez les 3 touches enfoncées simultanément pendant 3 secondes. Une fois libérées, tous les totaux sont remis à 0.

4 Montage

Choisissez l'emplacement le mieux protégé et le plus accessible possible sur la machine.

Montez l'appareil comme indiqué par les illustrations. -> **B**

5 Positionnement du capteur -> **D**

Localisez sur votre machine un arbre rotatif, un engrenage ou une autre pièce rotative en matériau ferromagnétique et un emplacement pour monter le capteur. Par exemple, le profil hexagonal de la prise de force est aussi parfaitement adapté.

Pour déclencher le capteur, il faut une irrégularité (dent d'un engrenage, profil d'un arbre, etc.). Pour les pièces lisses, cette irrégularité doit être créée, par exemple, avec une ou plusieurs vis. L'installation d'un aimant n'est pas nécessaire.

L'impulsion de comptage est obtenue en tournant le déclencheur sur le capteur. L'intensité de l'impulsion dépend de la masse du déclencheur, de la vitesse de rotation et de l'écart entre le déclencheur et le capteur. Plus la masse est importante, plus la vitesse est élevée et plus l'écartement est faible, plus le capteur se déclenche rapidement.

Avec un écart de 3 mm, par exemple, un engrenage de 60 mm de diamètre doit tourner à environ 300 tr/min pour déclencher le comptage.

6 Montage du capteur -> **E**

Montez sur la machine une pièce de fixation pour le capteur (par exemple, une pièce en fer plat) avec un alésage de 10,5 mm et fixez le capteur dans le trou. La pointe du capteur doit pointer vers le centre du déclencheur.

La distance entre la pointe du capteur et le déclencheur doit être aussi petite que possible (1 à 3 mm).

ATTENTION : Le capteur ne doit jamais toucher le déclencheur, quelles que soient les conditions de travail de la machine, sinon il sera irrémédiablement endommagé.

7 Travailler avec L'appareil

L'VibroCounter II affiche en permanence la somme des heures comptées ; aucune opération n'est nécessaire pour la lecture.

Si deux points sont visibles en tant que séparateur, il s'agit d'heures et de minutes. Si la virgule est visible en tant que séparateur, il s'agit d'heures avec 2 décimales. -> **C**

L'affichage est mis à jour toutes les 16 secondes.



La ligne ondulée signifie que le compteur détecte un mouvement ou une vibration et est en mode de comptage.

8 Changement de Batterie



Les piles doivent être remplacées si le symbole de la batterie barrée est allumé. Pour ce faire, le compteur doit être retiré et, si nécessaire, un nouveau joint doit être utilisé.

1 Tasti di comando

I tasti di comando sono accessibili dall'interno e dal retro, dopo aver smontato la piastra di montaggio. -> **A**

Tasto	Significato	Funzioni
M	Menu	Menu di avvio, passare al parametro successivo, uscire dal menu
-	Meno	Torna all'opzione precedente, abbassa il parametro di 1
+	Più	Passa alla prossima opzione, aumenta il parametro di 1

2 Impostazione dei parametri

Per personalizzare il funzionamento del dispositivo in base a una determinata applicazione, è possibile impostare i parametri. Le impostazioni di default dovrebbero essere appropriate per la maggior parte delle applicazioni, apportare modifiche solo quando effettivamente necessario.

Per aprire il menu parametri, premere brevemente il tasto "M". Il display visualizza il primo parametro rilevante per la modalità operativa impostata.

Il nome del parametro viene visualizzato per due secondi, dopodiché viene visualizzato il valore impostato.

Utilizzare i tasti "+" o "-" per modificare il valore del parametro.

Utilizzare il tasto "M" per passare al parametro successivo, il valore impostato viene salvato. Dopo l'ultimo parametro, viene visualizzato nuovamente il primo parametro.

Per uscire dal menu, tenere premuto il tasto "M" per tre secondi o attendere 10 secondi.

Parametro Unit - Formato di visualizzazione

Questo parametro determina il formato della visualizzazione dell'ora. -> **C**

00:59 = impostazione predefinita, indicazione in ore e minuti (hhhh:mm), = impostazione predefinita

00,99 = indicazione in ore con 2 decimali (hhhh,hh)

3 Azzeramento del contatore

Per azzerare il contatore, premere e tenere premuti tutti e 3 i pulsanti insieme per 3 secondi. Al rilascio, tutti i totali sono impostati su 0.

4 Montaggio

Scegliere una posizione di montaggio quanto più protetta possibile ma anche accessibile sulla macchina.

Montare il dispositivo come mostrato. -> **B**

5 Posizionamento del sensore -> **D**

Individuare sulla macchina un albero rotante, un ingranaggio o altra parte rotante in materiale ferromagnetico e una posizione per il montaggio del sensore. Ad esempio, è adatto il profilo esagonale della presa di forza.

Per l'attivazione del sensore deve essere presente una irregolarità (il dente di una ruota dentata, il profilo di un albero, ecc.). Per le parti lisce, questa irregolarità deve essere creata, ad esempio, con una o più viti. Non è necessario installare un magnete.

L'impulso di conteggio si ottiene ruotando il grilletto sul sensore. L'intensità dell'impulso dipende dalla massa del grilletto, dalla velocità di rotazione e dallo spazio tra il grilletto e il sensore. Quanto maggiore è la massa, maggiore la velocità e minore lo spazio, tanto prima verrà attivato il sensore.

Ad esempio, una ruota dentata del diametro di 60 mm deve ruotare a una distanza di 3 mm a circa 300 giri / min per attivare il conteggio.

6 Montaggio del sensore -> **E**

Montare un elemento di montaggio per il sensore sulla macchina (ad esempio un pezzo di ferro piatto) con un foro di 10,5 mm e fissare il sensore nel foro. La punta del sensore deve puntare al centro del grilletto.

La distanza tra la punta del sensore e il grilletto dovrebbe essere la più piccola possibile (da 1 a 3 mm).

ATTENZIONE: il sensore non deve mai toccare il grilletto in nessuna condizione di lavoro della macchina perché subirebbe danni irreparabili.

7 Lavorare con il Dispositivo

L'VibroCounter II visualizza in modo permanente la somma delle ore calcolate, la lettura non richiede alcuna operazione.

Il separatore a due punti indica le ore e i minuti. Il separatore a virgola indica i decimali di ora a due cifre. -> **C**

Il display viene aggiornato ogni 16 secondi.



La linea ondulata indica che il contatore sta rilevando movimento o vibrazione ed è in modalità di conteggio.

8 Sostituzione delle Batterie



Se la spia della batteria barrato è accesa, le batterie devono essere sostituite. Per questo, rimuovere il contatore e, se necessario, utilizzare una nuova pila.

1 Botones de control

Se puede acceder a los botones de control desde el interior y desde la parte posterior una vez extraída la placa de montaje. -> **A**

Botón	Significado	Funciones
M	Menú	Acceder al menú, Ir al siguiente parámetro, Salir del menú
-	Signo menos	Volver a la opción anterior, Bajar el parámetro en 1
+	Signo más	Ir a la siguiente opción, Aumentar el parámetro en 1

2 Configuración de los parámetros

Para ajustar de forma individual el funcionamiento del dispositivo al uso que va a darle, puede configurar los parámetros. La configuración determinada debería servir para la mayoría de usos, por lo que solo haga modificaciones cuando lo considere necesario.

Para abrir el menú de parámetros, pulse brevemente el botón «M». En la pantalla aparecerá el primer parámetro relevante para el modo de funcionamiento configurado.

El nombre del parámetro se mostrará durante dos segundos y después aparecerá el valor establecido.

Puede modificar el parámetro usando los botones «+» o «-».

Utilice el botón «M» para ir al siguiente parámetro. El valor que haya seleccionado quedará registrado. Después del último parámetro, aparecerá de nuevo el primero.

Para salir del menú, pulse 3 segundos el botón «M» o espere 10 segundos.

Parámetro Unit – Formato de visualización

Este parámetro determina el formato de visualización de las horas. -> **C**

00:59 = configuración predeterminada, visualización en horas y minutos (hhh:mm), = configuración predeterminada

00,99 = visualización en horas con 2 decimales (hhhh,hh)

3 Restablecer el contador

Para restablecer el contador, mantenga pulsados los 3 botones a la vez durante 3 segundos. Al soltar el botón, los totales se establecerán en 0.

4 Montaje

Escoja la ubicación de montaje más protegida pero accesible de la máquina.

Monte el dispositivo tal y como se muestra en la imagen. -> **B**

5 Posicionamiento del sensor -> **D**

Localice en su máquina un eje giratorio, un engranaje u otra pieza giratoria de material ferromagnético y una posición para el montaje del sensor. A título de ejemplo, también resulta ideal el perfil hexagonal de la toma de fuerza.

El disparador del sensor debe ser desigual (diente de un engranaje, perfil de un eje, etc.) para la activación del sensor. En piezas lisas se debe crear esta irregularidad, por ejemplo, con uno o más tornillos. No precisa la instalación de un imán.

El recuento se consigue girando el disparador del sensor. La intensidad del impulso depende de la masa del disparador, la velocidad de giro y el espacio entre el disparador y el sensor. Cuanto mayor sea la masa, mayor será la velocidad y menor la separación, de forma que la activación del sensor se producirá antes.

Por ejemplo, un engranaje de 60 mm de diámetro debe girar con una separación de 3 mm a aproximadamente 300 r.p.m. para activar el conteo.

6 Montaje del sensor -> **E**

Instale en la máquina una pieza de fijación para el sensor (por ejemplo, una pieza de hierro plana) con un orificio de 10,5 mm y fije el sensor en el orificio. La punta del sensor se debe orientar hacia el centro del disparador.

La separación entre la punta del sensor y el disparador debe ser lo más pequeña posible (de 1 a 3 mm).

ATENCIÓN: el sensor nunca debe entrar en contacto con el disparador en cualquier condición de funcionamiento de la máquina, de lo contrario, este se dañaría de forma irreparable.

7 Trabajar con el Dispositivo

El VibroCounter II muestra de forma permanente el recuento de horas, no tiene que hacer nada para consultarlas.

Si hay dos puntos como separador, el recuento es en horas y minutos. Si hay una coma como separador, el recuento es en horas con 2 decimales. -> **C**

La pantalla se actualiza cada 16 segundos.



La línea ondulada significa que el contador está detectando movimiento o vibración y está en modo de recuento.

8 Cambio de Pilas



Si el símbolo de la pila tachada se ilumina, hay que reemplazar las pilas. Para ello, retire el contador y utilice un nuevo precinto de ser necesario.

1 Бутони за управление

Бутоните за управление са достъпни отвътре и отзад, когато монтажната плоча е свалена. -> **A**

Бутон	Значение	Функции
M	Меню	Стартирайте меню, продължете към следващия параметър, излезте от менюто
-	Минус	Назад към предишната опция, понижете параметъра с 1
+	Плюс	Преминете към следващата опция, увеличете параметъра с 1

2 Настройване на параметрите

За да се персонализира работата на устройството за целта, могат да бъдат зададени параметри. Предпочитанията трябва да са подходящи за повечето случаи на употреба, като промените се правят само когато е необходимо.

За да отворите менюто за параметри, натиснете кратко бутона "M". На дисплея се появява първият параметър, който е от значение за зададения режим на работа.

Името на параметъра се показва за две секунди, след което се появява зададената стойност.

Използвайте клавишите "+" или "-", за да промените стойността на параметъра.

Използвайте бутона "M", за да преминете към следващия параметър, зададената стойност се запазва. След последния параметър отново се показва първият параметър.

За да излезете от менюто, задръжте бутона "M" за три секунди или изчакайте 10 секунди.

Параметър Unit - Формат на показване

Този параметър определя формата на показването на часовете. -> **C**

00:59 = настройка по подразбиране, показва часове и минути (hhhh:mm), = настройка

00,99 = показване в часове, с 2 знака след десетичната запетая (hhhh,hh)

3 Нулиране на брояча

За да нулирате брояча, натиснете и задръжте всички 3 бутона заедно за 3 секунди. Когато бъдат освободени, всички суми са зададени на 0.

4 МОНТАЖ

Изберете най-защитеното, но достъпно място за монтиране на машината.

Монтирайте устройството, както е показано. -> **B**

5 Позициониране на сензора -> **D**

Намерете на Вашата машина въртяща се шахта, зъбно колело или друга въртяща се част, направена от феромагнитен материал и позиция за монтиране на сензора. В идеалния случай, например, шестоъгълният профил на WOM.

Спусъкът за сензора трябва да е неравномерен (зъб на предавка, профил на вал и т.н.), за да задейства сензорът. За гладки части тази неравност трябва да се захване например с един или повече винта. Инсталирането на магнит не е необходимо.

Броенето се постига чрез завъртане на спусъка на сензора. Интензивността на импулса зависи от масата на спусъка, скоростта на въртене и празнината между спусъка и сензора. Колкото по-голяма е масата, толкова по-висока е скоростта и колкото по-малка е разстоянието, толкова по-бързо ще се задейства сензорът.

Например, 60 мм диаметър спусък трябва да се върти с 3 мм пролука при около 300 RPM за задействане на брояча.

6 Монтаж на сензора -> **E**

Монтирайте монтажната част за сензора (например плоско желязо) с отвор от 10,5 мм върху машината и фиксирайте сензора в отвора. Сензорът трябва да насочи сензора към центъра на спусъка.

Разстоянието между върха на сензора и спусъка трябва да бъде възможно най-малко (1 до 3 мм).

ВНИМАНИЕ: Сензорът никога не трябва да докосва спусъка при всички работни условия на машината, в противен случай ще се повреди непоправимо.

7 РАБОТА С УСТРОЙСТВОТО

VibroCounter II постоянно показва сумата от преброените часове, операцията не е предвидена за четене.

Ако двоеточие се вижда като разделител, това са часове и минути. Ако запетая се вижда като разделител, то е десетична с 2 знака след десетичната запетая. -> **C**

Дисплеят се обновява на всеки 16 секунди.



Вълнообразната линия означава, че броячът в момента открива движение или вибрация и е в режим на броене.

8 СМЯНА НА БАТЕРИЯТА



Ако символът за задраскана батерия свети, батериите трябва да се подменят. За целта уредът трябва да се отстрани и при необходимост да се използва нова пломбировка.

1 Betjeningsknapperne

Betjeningsknapperne er tilgængelige fra indersiden og bagfra, når monteringspladen er fjernet. -> **A**

Knap	Betydning	funktioner
M	Menu	Start menu, fortsæt til næste parameter, exit menu
-	minus	Tilbage til den forrige indstilling, sænk parameteren med 1
+	Plus	Gå til den næste mulighed, øg parameteren med 1

2 Indstilling af parametre

For at tilpasse driften af enheden individuelt til formålet kan parametre indstilles. De forudindstillede værdier bør være passende for de fleste brugstilfælde, foretag kun ændringer, når det er nødvendigt.

For at åbne parametermenuen skal du trykke kort på "M" -tasten. Den første parameter, der er relevant for den indstillede driftstilstand, vises på displayet.

Parameterens navn vises i to sekunder, hvorefter den indstillede værdi vises.

Brug tasterne "+" eller "-" til at ændre parameterværdien.

Brug "M" tasten til at skifte til næste parameter, den indstillede værdi gemmes. Efter den sidste parameter vises den første parameter igen.

For at forlade menuen, hold "M" knappen nede i tre sekunder eller vent 10 sekunder.

Parameter Unit - Skærmformat

Denne parameter bestemmer formatet for timevisningen. -> **C**

00:59 = Standardindstilling, visningen sker i timer og minutter (hhhh:mm), = Standardindstilling

00,99 = Visningen sker i timer med 2 decimaler efter kommaet (hhhh,hh)

3 Nulstilling af tælleren

For at nulstille tælleren, tryk og hold alle 3 knapper samtidig i 3 sekunder. Når de frigives, er alle totalsæt sat til 0.

4 Samling

Vælg det mest beskyttede, men alligevel tilgængelige monteringssted på maskinen.

Monter enheden som vist. -> **B**

5 Positionering af sensoren

Find på din maskine en roterende aksel, et tandhjul eller anden roterende del fremstillet af ferromagnetisk materiale og en position til montering af sensoren. Ideelt egnet er for eksempel den sekskantede profil af kraftudtaget.

Som udløser til sensoren skal der være en ujævnhed til stede (tand på et tandjulkul, profil af en aksel osv.) for at udløse sensoren. Ved glatte dele skal denne ujævnhed opbygges, for eksempel med en eller flere skruer. Montering af en magnet er ikke påkrævet.

Tælleimpulsen opnås ved at dreje forbi udløseren på sensoren. Impulsens intensitet afhænger af udløserenes masse, rotationshastigheden og mellemrummet mellem udløseren og sensoren. Jo større masse, jo højere hastighed og jo mindre spalten er, desto hurtigere bliver sensoren udløst.

For eksempel skal et 60 mm diameter tandhjul med en spalte på 3 mm hul dreje med ca. 300 omdr./min for at udløse tællingen.

6 Montering af sensor -> **D**

Monter en befæstelsesdel til sensoren (for eksempel et fladt jernstykke) med en boring på 10,5 mm på maskinen og fastgør sensoren i borehullet. Sensoren skal pege med sensortoppen mod midten af udløseren.

Afstanden mellem sensorens spids og udløseren skal være så lille som muligt (1 til 3 mm).

VIGTIGT: Sensoren må aldrig røre udløseren under maskinens arbejdsvilkår, da den ellers vil blive irreparabelt beskadiget.

7 Arbejde med enheden -> **E**

VibroCounter II viser permanent summen af de optalte timer, en operation er ikke beregnet til læsning.

Hvis opdelingstegnet er synlig som et kolon, er det timer og minutter. Hvis opdelingstegnet er synligt som et komma, er det decimaltimer med 2 decimaler. -> **C**

Skærmen opdateres hvert 16. sekund.



Den bølgede linje betyder, at tælleren i øjeblikket registrerer bevægelse eller vibration og er i tællertilstand.

8 Udskiftning af batteri



Hvis det gennemstregede batterisymbol er tændt, skal batterierne udskiftes. Til dette skal måleren fjernes, og om nødvendigt skal der anvendes en ny forsegling.

1 Juhtnupud

Juhtnupud on ligipääsetavad seestpoolt ja tagant, kui paigaldusplaat on eemaldatud. -> **A**

Nupp	Tähendus	Funktsioonid
M	Menüü	Menüü „Start“, jätkake järgmise parameetriga, väljuge menüüst
-	Miinus	Tagasi eelmise valiku juurde, vähendage parameetrit 1 võrra
+	Pluss	Järgmise valiku juurde, suurendage parameetrit 1 võrra

2 Parameetrite seadistamine

Seadme töö otstarbe kohandamiseks saab parameetreid seadistada. Eelistused peaksid sobima enamiku kasutusjuhtude puhul, muutes neid ainult vajaduse korral.

Parameetrimenüü avamiseks vajutage lühidalt klahvi „M“. Ekraanile ilmub seadistatud töörežiimi jaoks asjakohane esimene parameeter.

Parameetri nimi kuvatakse kaks sekundit, mille järel kuvatakse määratud väärtus.

Parameetri väärtuse muutmiseks kasutage nuppe „+“ või „-“.

Järgmise parameetri muutmiseks kasutage nuppu „M“, määratud väärtus salvestatakse. Pärast viimast parameetrit kuvatakse uuesti esimene parameeter.

Menüüst väljumiseks hoidke „M“ nuppu all kolm sekundit või oodake 10 sekundit.

Parameetri üksus – kuvamise formaat

See parameeter määrab tunninäidiku vormingu. -> **C**

→00:59 = vaikesead, kuvamine tundides ja minutites (hhhh: mm), = vaikesead

→00,99 = kuvatakse tundides kahe kümnendkoha täpsusega (hhhh, hh)

3 Loenduri nullimine

Loenduri nullimiseks vajutage ja hoidke 3 nuppu 3 sekundit all. Nupu vabastamisel seatakse kõik summad väärtusele 0.

4 Paigaldus

Valige masinal kõige kaitstum, kuid ligipääsetav paigalduskoht.

Paigaldage seade joonise järgi. -> **B**

5 Loenduri positsioneerimine

Leidke oma masinal anduri paigaldamiseks pöörlev võll, hammasratas või muu ferromagnetilisest materjalist valmistatud pöörlev element. Ideaalne on näiteks jõuvõtuvõlli kuusnurkne profiil.

Loenduri aktiveerimiseks tuleb loenduri käivitina kasutada ebaühtlust (hammasratta hammas, võlli profiili vm). Siledade detailide puhul tuleb see ebaühtlus luua näiteks ühe või mitme kruviga. Magnetit ei ole vaja paigaldada.

Loendusimpulss luuakse käiviti käivitamisega. Impulsi intensiivsus sõltub käiviti massist, pöörlemiskiirusest ning käiviti ja anduri vahelisest vahest. Mida suurem on mass ja kiirus ning mida väiksem on vahe, seda kiiremini loendur töötab.

Näidu käivitamiseks peab näiteks 60mm-se läbimõõduga hammasratas, vahe korral 3 mm, pöörlema kiirusega umbes 300 p/min.

6 Loenduri paigaldamine-> **D**

Paigaldage masinale loenduri jaoks kinnitus (näiteks ribaterasest) avaga 10,5 mm ja kinnitage loendur avasse. Anduri otsak peab olema suunatud käiviti keskmesse.

Loenduri otsaku ja käiviti vaheline kaugus peab olema võimalikult väike (1...3 mm).

TÄHELEPANU! Andur ei tohi kunagi ega ühelgi juhul käiviti puutuda, vastasel juhul tekitab see kõrvaldamatu kahju.

7 Seadmega töötamine -> **E**

VibroCounter II kuvab pidevalt loendatud tundide summa, kasutust lugemiseks ei esitata.

Kui koolon on eraldajana nähtav, tähistab see tundi ja minutit. Kui koma on eraldajana nähtav, siis on see koma kümnendkoha täpsusega. -> **C**

Ekraani uuendatakse iga 16 sekundi järel.



Laineline joon tähendab, et loendur tuvastab hetkel liikumist või vibratsiooni ja on loendusrežiimis.

8 Aku vahetamine



Kui läbikriipsutatud aku sümbol põleb, tuleb aku välja vahetada. Selleks tuleb loendur eemaldada ja vajadusel kasutada uut piserit.

1 Käyttöpainikkeet

Käyttöpainikkeet ovat sisällä asennuslevyn takana, ja niihin pääsee käsiksi, kun levy irrotetaan. -> **A**

Painike	Merkitys	Tehtävät
M	Valikko	Käynnistysvalikko, jatka seuraavaan parametriin, poistumisvalikko
-	Miinus	Takaisin edelliseen vaihtoehtoon, alenna parametri arvolla 1
+	Plus	Siirry seuraavaan vaihtoehtoon, korota parametri arvolla 1

2 Parametrien asettaminen

Laitteen toiminnan mukauttamiseksi sen käyttötarkoitukseen voidaan asettaa parametrit. Esiasetusten tulisi soveltua useimpiin käyttötarkoituksiin, joten muutoksia tehdään vain tarvittaessa.

Voit avata parametrivalikon painamalla lyhyesti M-painiketta. Näyttöön ilmestyy ensimmäinen asetetun toimintatilan kannalta tärkeä parametri.

Parametrin nimi näytetään kahden sekunnin ajan, minkä jälkeen asetusarvo tulee näkyviin.

Käytä "+" - tai "-" -painikkeita parametrin arvon muuttamiseen.

Käytä "M"-painiketta siirtyäksesi seuraavaan parametriin, asetettu arvo tallennetaan. Viimeisen parametrin jälkeen ensimmäinen parametri näytetään uudelleen.

Poistu valikosta pitämällä "M"-painiketta painettuna kolmen sekunnin ajan tai odota 10 sekuntia.

Parametri UNIT – Näyttömuoto

Tämä parametri määrittää tuntinäytön formaatin. -> **C**

00:59 = Oletusasetus, näyttö tunteina ja minuutteina (hhhh:mm), = Oletusasetus

00,99 = Näyttö tunteina 2 desimaalilla (hhhh,hh)

3 Mittarin nollaaminen

Voit nollata mittarin pitämällä kaikki kolme painiketta painettuna 3 sekunnin ajan. Nollauksen yhteydessä kaikki luvut asetetaan arvoon 0.

4 Asennus

Valitse koneelle mahdollisimman suojattu, mutta kuitenkin helppopääsyinen asennuspaikka.

Asenna laite kuvan mukaisesti. -> **B**

5 Anturin sijoitus

Paikanna koneellesi pyörivä akseli, vaihde tai muu pyörivä osa, joka on valmistettu ferromagneettisesta materiaalista ja paikka, jossa anturi voidaan asentaa. Esimerkiksi voimanottoakselin kuusikulmainen profiili on myös täysin sovitettu.

Anturin käynnistämiseksi tarvitaan epäsäännöllisyys (hammas hammaspyörässä, akselin profiili jne.). Tasaisille osille tämä epäsäännöllisyys on luotava esimerkiksi yhdellä tai useammalla ruuvilla. Magneetin asennus ei ole tarpeen.

Laskupulssi saadaan kääntämällä anturin liipaisinta. Pulssin intensiteetti riippuu liipaisumassasta, pyörimisnopeudesta ja liipaisimen ja anturin välisestä etäisyydestä. Mitä suurempi paino, sitä suurempi nopeus ja mitä pienempi etäisyys on, sitä nopeammin anturi laukeaa.

Esimerkiksi 3 mm: n raon ollessa 60 mm:n halkaisijalla olevan pyörän on pyöritettävä noin 300 rpm: ssä laskemisen käynnistämiseksi.

6 Anturin asennus -> **D**

Asenna anturi (esimerkiksi tasainen rautaosa) 10,5 mm:n reiällä ja kiinnitä anturi reikään. Anturin kärjen tulee osoittaa liipaisimen keskiosaa.

Anturin kärjen ja liipaisimen välisen etäisyyden tulisi olla mahdollisimman pieni (1-3 mm).

VAROITUS: Anturi ei saa koskaan koskettaa liipaisinta koneen työolosuhteista riippumatta, muuten se vahingoittuu korjaamattomasti.

7 Laitteella Työskentely -> **E**

VibroCounter II näyttää pysyvästi laskettujen tuntien summan, luentaa varten ei ole toimintoa.

Jos erottimena toimii kaksoispiste, kysymys on tunteista ja minuuteista. Jos erottimena toimii pilkku, kysymys on desimaalitunteista 2 desimaalin tarkkuudella. -> **C**

Näyttö päivitetään 16 sekunnin välein.



Aaltoviiva tarkoittaa, että mittari havaitsee parhaillaan liikettä tai värinää ja on laskentatilassa.

8 Paristojen Vaihto



Jos paristosymboli palaa, paristot on vaihdettava. Tätä varten mittari on irrotettava ja tarvittaessa käytettävä uutta tiivistettä.

1 Πλήκτρα ελέγχου

Τα πλήκτρα ελέγχου είναι προσβάσιμα από το εσωτερικό και από την πίσω πλευρά στην πλάτη της πλάκας τοποθέτησης που έχει αφαιρεθεί. -> **A**

Πλήκτρα	Σημασία	Καθήκοντα
M	Μενού	Μενού έναρξης, συνεχίστε με την επόμενη παράμετρο, έξοδος από το μενού
-	Μείον	Γυρίστε πίσω στην προηγούμενη επιλογή, μειώστε την παράμετρο κατά 1
+	Συν	Μεταβείτε στην επόμενη επιλογή, αυξήστε την παράμετρο κατά 1

2 Ρύθμιση των παραμέτρων

Προκειμένου να προσαρμόσετε τη λειτουργία της συσκευής ξεχωριστά για τον σκοπό αυτό, μπορείτε να ορίσετε παραμέτρους. Οι προτιμήσεις πρέπει να είναι οι κατάλληλες για τις περισσότερες περιπτώσεις χρήσης, ώστε να κάνετε αλλαγές μόνο όταν χρειάζεται.

Για να ανοίξετε το μενού των παραμέτρων, πατήστε σύντομα το πλήκτρο "M". Η πρώτη παράμετρος που σχετίζεται με τον καθορισμένο τρόπο λειτουργίας εμφανίζεται στην οθόνη.

Το όνομα της παραμέτρου εμφανίζεται για δύο δευτερόλεπτα, και αμέσω μετά από αυτό εμφανίζεται η τιμή ρύθμισης.

Χρησιμοποιήστε τα πλήκτρα "+" ή "-" για να αλλάξετε την τιμή της παραμέτρου.

Χρησιμοποιήστε το πλήκτρο "M" για να αλλάξετε την επόμενη παράμετρο, η δε τιμή που έχει ήδη οριστεί αποθηκεύεται. Μετά την εμφάνιση της τελευταίας παραμέτρου, εμφανίζεται και πάλι η πρώτη παράμετρος.

Για να βγείτε από το μενού, πατήστε το πλήκτρο "M" και κρατήστε το πατημένο για τρία δευτερόλεπτα ή περιμένετε 10 δευτερόλεπτα.

Παράμετρος Μονάδα - Μορφή εμφάνισης

Αυτή η παράμετρος καθορίζει τη μορφή εμφάνισης της ώρας. -> **C**

00:59 = Προεπιλεγμένη ρύθμιση, εμφάνιση σε ώρες και λεπτά (ωωωω:λλ) = Προεπιλεγμένη ρύθμιση

00,99 = Εμφάνιση σε ώρες με 2 δεκαδικά ψηφία (ωωωω,ωω)

3 Μηδενίζοντας τον μετρητή

Για να επαναφέρετε τον μετρητή, πατήστε και κρατήστε πατημένα και τα 3 πλήκτρα μαζί για 3 δευτερόλεπτα. Αφού απελευθερωθούν, όλα τα σύνολα πλέον θα έχουν οριστεί στο 0.

4 ΣΥΝΑΡΜΟΛΟΓΗΣΗ

Επιλέξτε το πιο προστατευμένο, αλλά προσβάσιμο, σημείο εγκατάστασης στο μηχάνημα.

Συναρμολογήστε τη συσκευή όπως ακριβώς φαίνεται στο Σχήμα. -> **B**

5 τοποθέτηση του αισθητήρα -> **D**

Εντοπίστε στο μηχάνημά σας έναν περιστρεφόμενο άξονα, γρανάζι ή ένα άλλο περιστρεφόμενο τμήμα από σιδηρομαγνητικό υλικό και μια θέση για την τοποθέτηση του αισθητήρα. Ιδανικό, για παράδειγμα, είναι το εξαγωνικό προφίλ του άξονα ισχύος.

Η σκανδάλη για τον αισθητήρα πρέπει να είναι ανομοιογενής (δόντι του γραναζιού, προφίλ άξονα ισχύος, κλπ.) ώστε να ενεργοποιήσει τον αισθητήρα. Στα ομαλά μέρη, αυτή η ανομοιομορφία πρέπει να δημιουργηθεί, για παράδειγμα, με μία ή με περισσότερες βίδες. Δεν απαιτείται η τοποθέτηση μαγνήτη.

Η μέτρηση επιτυγχάνεται περνώντας τη σκανδάλη του κλειστρου στον αισθητήρα. Η ένταση του παλμού εξαρτάται από τη μάζα της σκανδάλης, τη ταχύτητα περιστροφής και το διάκενο που υπάρχει μεταξύ της σκανδάλης και του αισθητήρα. Όσο μεγαλύτερη είναι η μάζα, τόσο μεγαλύτερη είναι η ταχύτητα και όσο μικρότερο είναι το διάκενο, τόσο πιο σύντομα θα ενεργοποιηθεί ο αισθητήρας.

Για παράδειγμα, ένα γρανάζι με διάμετρο 60 mm πρέπει να περιστρέφεται σε διάκενο 3 mm με περίπου 300 σ.α.λ. (στροφές ανά λεπτό) ώστε να ενεργοποιήσει την καταμέτρηση.

6 Τοποθέτηση και συναρμολόγηση του αισθητήρα -> **E**

Τοποθετήστε ένα εξάρτημα στερέωσης για τον αισθητήρα (για παράδειγμα, ένα επίπεδο κομμάτι σιδήρου) με οπή 10,5 mm στο μηχάνημα και στερεώστε τον αισθητήρα στην οπή αυτή. Ο αισθητήρας πρέπει να δείχνει με την άκρη του αισθητήρα στο κέντρο της σκανδάλης.

Η απόσταση μεταξύ του άκρου του αισθητήρα και της σκανδάλης πρέπει να είναι όσο το δυνατόν μικρότερη (από 1 έως 3 mm).

ΠΡΟΣΟΧΗ: Ο αισθητήρας δεν πρέπει ποτέ να αγγίξει τη σκανδάλη υπό οποιοσδήποτε συνθήκες λειτουργίας και εργασίας του μηχανήματος, αλλιώς θα καταστραφεί ανεπανόρθωτα.

7 ΕΡΓΑΣΙΑ ΜΕ ΤΗ ΣΥΣΚΕΥΗ

Ο Μετρητής VibroCounter II εμφανίζει μόνιμα το άθροισμα των μετρημένων ωρών, μια λειτουργία που δεν παρέχεται για προγραμματισμό.

Εάν το διαχωριστικό είναι ορατό ως άνω και κάτω τελεία, τότε είναι ώρες και λεπτά. Εάν το διαχωριστικό είναι ορατό ως οριοθέτης, τότε είναι δεκαδικό με 2 δεκαδικά ψηφία. -> **C**

Η οθόνη ενημερώνεται κάθε 16 δευτερόλεπτα.



Η κυματοειδής γραμμή σημαίνει ότι ο μετρητής ανιχνεύει αυτήν την στιγμή κινήσεις ή κραδασμούς και βρίσκεται σε κατάσταση μέτρησης.

8 ΜΠΑΤΑΡΙΑ



Εάν το σύμβολο της μπαταρίας έχει διαγραφεί, οι μπαταρίες πρέπει να αντικατασταθούν. Για τον σκοπό αυτό, ο μετρητής πρέπει να αφαιρεθεί και, εάν είναι απαραίτητο, να χρησιμοποιηθεί μια καινούργια τσιμούχα.

1 Vadības pogas

Vadības pogas ir pieejamas no iekšpuses un aizmugures, noņemot montāžas plāksni. -> **A**

Poga	Nozīme	Funkcijas
M	Izvēlne	Izvēlne Sākt, dodieties uz nākamo parametru, iziet no izvēlnes
-	Mazāk	Atgriezieties iepriekšējā iespējā, pazeminiet parametru par 1
+	Vairāk	Pārejiet uz nākamo iespēju, palieliniet parametru par 1

2 Parametru iestatīšana

Lai pielāgotu ierīces darbību atbilstoši konkrētai programmai, var iestatīt parametrus. Noklusējuma iestatījumiem jābūt piemērotiem lielākai daļai lietojumprogrammu, veicot izmaiņas tikai tad, kad tas ir nepieciešams.

Lai atvērtu parametru izvēlni, īsi nospiediet taustiņu "M". Displejā parādīts pirmais parametrs, kas attiecas uz iestatīto darba režīmu.

Parametra nosaukums tiek parādīts divas sekundes, pēc tam tiek parādīta iestatītā vērtība.

Lai mainītu parametra vērtību, izmantojiet taustiņus "+" vai "-".

Izmantojiet taustiņu "M", lai pārietu uz nākamo parametru, iestatītā vērtība tiek saglabāta. Pēc pēdējā parametra atkal parādās pirmais parametrs.

Lai izietu no izvēlnes, trīs sekundes turiet nospiešu taustiņu "M" vai gaidiet 10 sekundes.

Unlt parametrs - displeja formāts

Šis parametrs nosaka laika displeja formātu. -> **C**

00:59 = noklusējuma iestatījums, norāde stundās un minūtēs (hhhh: mm), = noklusējuma iestatījums

00,99 = norāde stundās ar 2 zīmēm aiz komata (hhhh, hh)

3 Skaitītāja atiestatīšana

Lai atiestatītu skaitītāju, nospiediet un turiet visas 3 pogas kopā 3 sekundes. Pēc pogu atlaišanas visi rādītāji ir iestatīti uz 0.

4 Uztādīšana

Izvēlieties tādu uzstādīšanas pozīciju, lai būtu gan pēc iespējas lielāka aizsardzība, gan arī pieeja iekārtai.

Uztādīiet ierīci, kā parādīts attēlā. -> **B**

5 Sensora novietojums -> **D**

Atrodiet savā mašīnā darbības laikā rotējošu vārpstu, zobratu vai citu rotējošu daļu, kas izgatavota no feromagnētiska materiāla, un vietu sensora uzstādīšanai. Ideāli piemērots ir, piemēram, jūgvārpstas sešstūru profils.

Sensora izraisītājmehānisms ir nelīdzenums (zobrata zobs, vārpstas profils utt.), kas aktivizē sensoru. Gludām daļām šis nelīdzenums jāizveido, piemēram, ar vienu vai vairākām skrūvēm. Nav nepieciešams uzstādīt magnētu.

Skaitīšanas impulss ir izraisītājmehānisma pagriešanās gar sensoru. Impulsa intensitāte ir atkarīga no izraisītājmehānisma masas, rotācijas ātruma un attāluma starp izraisītājmehānismu un sensoru. Jo lielāka masa, jo lielāks ātrums un jo mazāka atstarpe, jo ātrāk sensors tiks aktivizēts.

Piemēram, 60 mm diametra zobratam 3 mm attālumā no sensora jāgriežas ar ātrumu apm. 300 apgr./min, lai aktivizētu uzskaiti.

6 Sensora uzstādīšana -> **E**

Uztādīiet uz mašīnas sensora stiprinājuma elementu (piemēram, plakanu dzelzs gabalu) ar 10,5 mm urbumu un iestipriniet sensoru urbumā. Sensora smailei jābūt vērstai uz izraisītājmehānisma viduspunktu.

Attālumam starp sensora smaili un izraisītājmehānismu jābūt iespējami mazam (no 1 līdz 3 mm).

UZMANĪBU: sensors nekādos mašīnas darba apstākļos nedrīkst pieskarties izraisītājmehānismam, jo citādi tas tiks neatgriezeniski bojāts.

7 Darbs ar Ierīci

VibroCounter II pastāvīgi uzrāda aprēķināto stundu summu, nolasišanai nav nepieciešama nekāda darbība.

Divpunktu atdalītājs norāda stundas un minūtes. Komatu atdalītājs norāda divciparu zīmes aiz komata. -> **C**

Displejs tiek atjaunināts ik pēc 16 sekundēm.



Vilņotā līnija norāda, ka skaitītājs uztver kustību vai vibrāciju un ir skaitīšanas režīmā.

8 Bateriju Maiņa



Ja ir iedegusies pārsvītrotas baterijas brīdinājuma gaisma, baterijas ir jānomaina. Lai to izdarītu, noņemiet skaitītāju un, ja nepieciešams, izmantojiet jaunu blīvi.

1 Valdymo mygtukai

Valdymo mygtukai yra prieinami iš vidaus ir iš galinės pusės, kai montavimo plokštė yra nuimta. -> **A**

Mygtukas	Reikšmė	Funkcijos
M	Meniu	Meniu Pradėti, toliau į kitą parametą, išeiti iš meniu
-	-	Atgal į ankstesnę parinktį, sumažina parametą 1
+	Plius	Eiti į kitą parinktį, padidinti parametą 1

2 Parametų nustatymas

Norint pritaikyti prietaiso veikimą konkrečiam tikslui, galima reguliuoti parametrus. Pradiniai nustatymai turėtų būti tinkami daugeliui atvejų, bet prireikus galima juos koreguoti.

Norėdami atidaryti parametų meniu, trumpai spustelėkite mygtuką „M“. Ekrane pasirodo pirmasis parametras, atitinkantis nustatytą darbinį režimą.

Parametro pavadinimas rodomas dvi sekundes, po to pasirodo nustatyta vertė.

Parametro vertes galima pakeisti mygtukais „+“ arba „-“.

Norėdami pakeisti kitą parametą, paspauskite mygtuką „M“, taip nustatyta vertė bus išsaugota. Po paskutinio parametro vėl rodomas pirmasis parametras.

Norėdami išeiti iš meniu, palaikykite „M“ mygtuką nuspaudę tris sekundes arba palaukite 10 sekundžių.

Parametras UnIt - rodymo formatas

Šis parametras nustato valandų rodymo formatą. -> **C**

00:59 = numatytasis nustatymas, rodomos valandos ir minutės (hhhh:mm) = numatytasis nustatymas

00,99 = rodomos valandos su dviem skaičiais po kablelio (hhhh,hh)

3 Nulinės skaitiklio padėties nustatymas

Norėdami iš naujo nustatyti skaitiklį, 3 sekundes palaikykite nuspaudę visus 3 mygtukus. Atleidus mygtukus visos skaitiklio sumos bus atstatytos į 0.

4 Montavimas

Pasirinkite kuo geriau apsaugot, tačiau prieinamą montavimo vietą ant mašinos.

Prijunkite prietaisą, kaip parodyta. -> **B**

5 Jutiklio padėties nustatymas

Raskite savo mašinoje besisukantį veleną, pavarą ar kitą besisukančią dalį, pagamintą iš feromagnetinės medžiagos, ir pasirinkite padėtį, kurioje bus montuojamas jutiklis. Pavyzdžiui, tam idealiai tinka šešiakampis kardaninio veleno profilis.

Jutiklio paleidiklis turi būti netolygus (pvz., pavaros dantis, veleno profilis ir pan.), kad jutiklis įsijungtų. Jei dalys yra lygios, tokį nelygumą galima sukurti, pavyzdžiui, su vienu ar daugiau varžtų. Magneto montuoti nereikia.

Skaitiklio paleidimo impulsas sugeneruojamas sukant jutiklio užvediklį. Impulso intensyvumas priklauso nuo užvediklio masės, sukimosi greičio ir atstumo tarp užvediklio ir jutiklio. Kuo didesnė masė, tuo didesnis greitis, ir kuo mažesnis atstumas, tuo greičiau jutiklis bus įjungtas.

Pavyzdžiui, 60 mm skersmens pavara, esanti 3 mm atstumu, turi sukis maždaug 300 aps./min., kad jutiklis būtų įjungtas.

6 Jutiklio montavimas -> **D**

Ant mašinos uždėkite ir pritvirtinkite jutiklį (pvz., geležies ploktele) su 10,5 mm grioveliumi. Jutiklis savo galu turi būti atsuktas į užvediklio centrą.

Atstumas tarp jutiklio galo ir užvediklio turi būti kuo mažesnis (nuo 1 iki 3 mm).

DĖMESIO: jutiklis įrenginiui veikiant niekada neturi liesti užvediklio; kitaip jis bus sugadintas.

7 Darbas su įrenginiu -> **E**

„VibroCounter II“ visuomet rodo suskaičiuotų valandų sumą, operacijos metu patikrinti nustatymo negalima.

Jei kaip skyriklis naudojamas dvitaškis, tai rodomos valandos ir minutės. Jei kaip skyriklis naudojamas kablelis, rodomos valandos kaip dešimtainė vertė su dviem skaičiais po kablelio. -> **C**

Ekrane rodinys atnaujinamas kas 16 sekundes.



Banguota linija reiškia, kad skaitiklis šiuo metu fiksuoja judėjimą ar vibraciją ir veikia skaičiavimo režimu.

8 Baterijos pakeitimas



Jei rodomas perbrauktas baterijos simbolis, bateriją reikia pakeisti. Tam skaitiklį reikia nuimti ir, prireikus, paskui uždėti naują plombą.

1 Bedieningsknoppen

De bedieningsknoppen zijn toegankelijk vanaf de binnenzijde en vanaf de achterkant wanneer de montageplaat is verwijderd. -> **A**

Toets	Betekenis	Funcities
M	Menu	Startmenu, Ga verder naar de volgende parameter, Verlaat het menu
-	Min	Terug naar de vorige optie, Verlaag de parameter met 1
+	Plus	Ga naar de volgende optie, Verhoog de parameter met 1

2 Parameters instellen

Om de werking van het apparaat aan te passen voor het gebruiksdoel kunnen parameters worden ingesteld. Standaardinstellingen moeten geschikt zijn voor de meeste gebruiksgevallen, breng alleen wijzigingen aan als dat nodig is.

Om het parametermenu te openen, drukt u kort op de "M"-toets. De eerste parameter die relevant is voor de ingestelde bedrijfsmodus verschijnt op het display.

De naam van de parameter wordt gedurende twee seconden weergegeven, waarna de ingestelde waarde verschijnt.

Gebruik de "+"- of "-"-toetsen om de waarde van de parameter te wijzigen.

Gebruik de "M"-toets om naar de volgende parameter te gaan, de ingestelde waarde wordt opgeslagen. Na de laatste parameter wordt de eerste parameter opnieuw weergegeven.

Om het menu te verlaten, houdt u de "M"-toets drie seconden ingedrukt of wacht u 10 seconden.

Parameter Unit - Weergaveformaat

Deze parameter bepaalt het formaat van de uurweergave. -> **C**

00:59 = standaardinstelling, weergave in uren en minuten (hhhh:mm), = standaardinstelling

00,99 = weergave in uren met 2 decimalen (hhhh,hh)

3 De teller resetten

Om de teller te resetten houdt u alle 3 de knoppen tegelijkertijd 3 seconden lang ingedrukt. Bij het loslaten worden alle totalen ingesteld op 0.

4 Montage

Kies de meest beschermde, maar toch toegankelijke montageplaats op de machine.

Monteer het apparaat volgens de afbeelding. -> **B**

5 Positionering van de sensor -> **D**

Zoek op uw machine een roterende as, tandwiel of een ander roterend onderdeel gemaakt van ferromagnetisch materiaal en een positie voor het monteren van de sensor. Idealiter bijvoorbeeld het hexagonale profiel van de PTO.

De trigger voor de sensor moet een oneffenheid zijn (tand van een versnelling, profiel van een as, enz.) om de sensor te activeren. Voor gladde onderdelen moet deze oneffenheid worden gemaakt, bijvoorbeeld met een of meer schroeven. De installatie van een magneet is niet vereist.

De telimpuls gebeurt wanneer de trigger aan de sensor voorbij draait. De intensiteit van de puls hangt af van de massa van de trigger, de rotatiesnelheid en de opening tussen de trigger en de sensor. Hoe groter de massa, hoe hoger de snelheid en hoe kleiner de opening, hoe sneller de sensor wordt geactiveerd.

Een tandwiel met een diameter van 60 mm moet bijvoorbeeld roteren met een spleet van 3 mm bij ongeveer 300 toeren per minuut om de telling te activeren.

6 Installatie van de sensor -> **E**

Monteer een montagestuk voor de sensor (bijvoorbeeld een plat ijzeren stuk) met een boring van 10,5 mm op de machine en bevestig de sensor in het gat. De sensor moet met de sensorpunt naar het midden van de trekker wijzen.

De afstand tussen de sensorpunt en de trigger moet zo klein mogelijk zijn (1 tot 3 mm).

OPGELET: De sensor mag nooit de trekker raken onder alle werkomstandigheden van de machine, anders zal deze onherstelbaar beschadigd raken.

7 Gebruik van het apparaat

De VibroCounter II geeft permanent de som van de getelde uren weer, er is geen bewerking voor het aflezen.

Als de dubbele punt zichtbaar is als scheidingsteken, zijn dit uren en minuten. Als de komma zichtbaar is als scheidingsteken, zijn dit 2 cijfers achter de komma. -> **C**

Het scherm wordt elke 16 seconden geactualiseerd.



De golflijn betekent dat de teller momenteel een beweging of trilling detecteert en in de telmodus is.

8 Vervanging van de Batterij



Als het doorgestreepte batterijsymbool oplicht, moeten de batterijen worden vervangen. Hiervoor moet de teller worden verwijderd en, indien nodig, een nieuwe afdichting worden gebruikt.

1 Kontrollknapper

Kontrollknappene er tilgjengelige fra innsiden og fra baksiden med monteringsplaten fjernet. -> **A**

Taster	Betydning	Funksjoner
M	Meny	Start-meny, fortsett til neste parameter, avslutningsmeny
-	Minus	Tilbake til forrige alternativ, senk parameteren med 1
+	Pluss	Gå til neste alternativ, øk parameteret med 1

2 Innstilling av parametrene

Parametere kan settes for å tilpasse enhetens drift individuelt. Innstillinger bør være hensiktsmessige for de fleste brukstifeller, gjør bare endringer når det er nødvendig.

For å åpne parametermenyen, trykk kort på "M"-tasten. Den første parameteret som er relevant for den innstilte driftsmodusen, vises på displayet.

Navnet på parameteret vises i to sekunder, deretter vises innstilt verdi.

Bruk knappene "+" eller "-" for å endre verdien på parameteret.

Bruk "M"-tasten til å bytte til neste parameter, den innstilte verdien er lagret. Etter det siste parameteret vises det første parameteret igjen.

For å gå ut av menyen, hold "M"-knappen inne i tre sekunder, eller vent i 10 sekunder.

Parameter Unlt – Skjermformat

Dette parameteret bestemmer formatet for timevisningen. -> **C**

00:59 = standardinnstilling, visning i timer og minutter (hhhh: mm), = standardinnstilling

00,99 = visning i timer med 2 desimaler (hhhh, hh)>

3 Nullstilling av telleren

For å tilbake stille telleren, trykk og hold alle 3 knappene inne samtidig i 3 sekunder. Når de slippes blir alle totalsettene satt til 0.

4 Montering

Velg den mest beskyttede, men likevel tilgjengelige monteringsplassen på maskinen.

Monter enheten som vist. -> **B**

5 Posisjonering av sensoren

Finn en roterende aksel eller annen roterende del på maskinen som er laget av ferromagnetisk materiale og en posisjon for montering av sensoren. Den sekskantede profilen for kraftuttaket egner seg for eksempel ideelt.

Utløseren til sensoren må være en ujevnhet (tann på et tannhjul, profil på en aksel, osv.) for å kunne utløse sensoren. For glatte deler må denne ujevnheten opprettes, for eksempel med én eller flere skruer. Montering av en magnet er ikke nødvendig.

Telleimpulsen oppnås ved å dreie rundt utløseren på sensoren. Pulsens intensitet avhenger av utløserenes masse, rotasjonshastigheten og gapet mellom utløseren og sensoren. Jo større massen er, jo høyere hastighet og jo mindre gap, desto raskere vil sensoren bli utløst.

For eksempel må et 60 mm diameter tannhjul rotere ved et 3 mm gap på ca. 300 omdreininger for å utløse tellingen.

6 Montering av sensoren -> **D**

Monter et monteringsstykke for sensoren (for eksempel et flatt jernstykke) med et borehull på 10,5 mm på maskinen og fest sensoren i hullet. Sensoren skal peke med sensortoppen til midten av utløseren.

Avstanden mellom sensortoppen og utløseren skal være så liten som mulig (1 til 3 mm).

ADVARSEL: Sensoren må aldri berøre utløseren under noe arbeidsforhold i maskinen, ellers vil den få uopprettelige skader.

7 Arbeid med enheten -> **E**

VibroCounter II viser permanent summen av antall timer, den er ikke for å avlese betjening.

Hvis kolon opptrer som skilletegn, er det for å vise timer og minutter. Hvis kommaet opptrer som skilletegn, er det for å vise desimaltimer med 2 sifre etter komma. -> **C**

Skjermen blir oppdatert hvert 16. sekund.



Bølgen linje betyr at telleren for øyeblikket oppdager bevegelse eller vibrasjon og er i tellemodus.

8 Batteribytte



Hvis det kryssede batterisymbolet lyser, må batteriene byttes ut. For dette må måleren fjernes, og om nødvendig må en ny forsegling brukes.

1 Przyciski funkcyjne

Przyciski funkcyjne są dostępne od wewnątrz i od tyłu przy zdjętej płycie montażowej. -> **A**

Przycisk	Znaczenie	Funkcje
M	Menu	Menu startowe, przejdź do następnego parametru, wyjdź z menu
-	Minus	Przejdź do poprzedniej opcji, zmniejsz parametr o 1
+	Plus	Przejdź do następnej opcji, zwiększ parametr o 1

2 Ustawianie parametrów

Działanie urządzenia do wymaganego celu można ustawić za pomocą parametrów. Ustawienia wstępne powinny odpowiadać większości przypadków zastosowań, zmiany należy wprowadzać tylko w razie potrzeby.

Aby otworzyć menu parametrów, naciśnij krótko przycisk „M”. Na wyświetlaczu pojawi się pierwszy parametr związany z ustawionym trybem pracy.

Nazwa parametru wyświetla się przez dwie sekundy, po czym pojawia się ustawiona wartość.

Użyj przycisków „+” lub „-”, aby zmienić wartość parametru.

Użyj przycisku „M”, aby przejść do następnego parametru, ustawiona wartość zostanie zapisana. Po ostatnim parametrze ponownie wyświetli się pierwszy parametr.

Aby wyjść z menu, przytrzymaj przycisk „M” przez trzy sekundy lub poczekaj 10 sekund.

Parametr UnIt – format wyświetlania

Ten parametr określa format wyświetlania godziny. -> **C**

00:59 = ustawienie domyślne, wyświetlanie w godzinach i minutach (hhhh:mm), = ustawienie domyślne

00,99 = wyświetlanie w godzinach z 2 miejscami po przecinku (hhhh,hh)

3 Zerowanie licznika

Aby zresetować licznik, naciśnij i przytrzymaj wszystkie 3 przyciski razem przez 3 sekundy. Po zwolnieniu wszystkie sumy zostaną ustawione na 0.

4 Montaż

Wybierz najbardziej chronione, a jednak dostępne miejsce montażu na maszynie.

Zamontuj urządzenie zgodnie z ilustracją. -> **B**

5 Pozycjonowanie czujnika -> **D**

Zlokalizuj na maszynie obracający się wał, koło zębate lub inną obracającą się część wykonaną z materiału ferromagnetycznego i miejsce do zamontowania czujnika. Idealnie nadaje się na przykład sześciokątny profil wału odbioru mocy.

Za wyzwalacz czujnika musi służyć nierówność (ząb koła zębatego, profil wału itp.), aby uruchomić czujnik. Przy gładkich częściach, nierówność ta musi zostać utworzona na przykład za pomocą jednej lub więcej śrub. Montaż magnesu nie jest wymagany.

Impuls liczenia osiąga się przez obracanie wyzwalacza na czujniku. Natężenie impulsu zależy od masy wyzwalacza, prędkości obrotowej i szczeliny między wyzwalaczem a czujnikiem. Im większa masa, tym większa prędkość, a czym mniejsza szczelina, tym szybciej czujnik zostanie uruchomiony.

Na przykład koło zębate o średnicy 60 mm musi się obracać przy 3 mm szczeliny z prędkością około 300 obr./min, aby uruchomić liczenie.

6 Montaż czujnika -> **E**

Zamocuj na maszynie element montażowy czujnika (na przykład płaski kawałek żelaza) z otworem o średnicy 10,5 mm i przymocuj czujnik w otworze. Czujnik powinien wskazywać końcówką czujnika na środek wyzwalacza.

Odległość między końcówką czujnika a spustem powinna być jak najmniejsza (1 do 3 mm).

UWAGA: czujnik nigdy nie może dotykać spustu w każdych warunkach pracy maszyny, w przeciwnym razie zostanie nieodwracalnie uszkodzony.

7 Praca z urządzeniem

VibroCounter II wyświetla na stałe sumę zliczonych godzin, operacja nie jest przewidziana do odczytu.

Jeśli widocznym separatorem jest dwukropek, oznacza to format godzin i minut. Jeśli widocznym separatorem jest przecinek, oznacza to format dziesiętny godzinowy z 2 miejscami dziesiętnymi. -> **C**

Wyświetlacz jest aktualizowany co 16 sekund.



Falista linia oznacza, że licznik wykrywa aktualnie ruch lub wibracje, i jest w trybie zliczania.

8 Wymiana Baterii



Jeśli świeci się symbol przekreślonego akumulatora, należy wymienić baterie. W tym celu należy zdjąć licznik i, w razie potrzeby, założyć nową plombę.

1 Teclas de controle

As teclas de controle são acessíveis por dentro e por trás com a placa de montagem removida. -> **A**

Tecla	Significado	Funções
M	Menu	Menu Iniciar, continuar para o próximo parâmetro, sair do menu
-	Menos	De volta à opção anterior, diminua o parâmetro em 1
+	Mais	Vá para a próxima opção, aumente o parâmetro em 1

2 Configuração dos parâmetros

Para personalizar a operação do dispositivo para esse propósito, os parâmetros podem ser definidos. As preferências devem ser apropriadas para a maioria dos casos de uso. Altere somente quando necessário.

Para abrir o menu de parâmetros, pressione brevemente a tecla "M". O primeiro parâmetro relevante para o modo de funcionamento definido aparece no visor.

O nome do parâmetro é exibido por dois segundos, após o qual o valor definido é exibido.

Use as teclas "+" ou "-" para alterar o valor do parâmetro.

Use a tecla "M" para mudar para o próximo parâmetro. O valor definido será salvo. Após o último parâmetro, o primeiro parâmetro será exibido novamente.

Para sair do menu, segure o botão "M" por três segundos ou espere 10 segundos.

Parâmetro Unit - formato de exibição

Este parâmetro determina o formato de exibição da hora. -> **C**

00:59 = configuração padrão, exibição em horas e minutos (hhhh: mm) = configuração padrão

00,99 = exibição em horas com 2 casas decimais (hhhh, hh)

3 Redefinição do contador (zerar)

Para redefinir o contador, pressione e segure todas as 3 teclas juntas por 3 segundos. Quando liberados, todos os totais estarão definidos como 0.

4 Montagem

Escolha o local de montagem mais protegido e acessível da máquina.

Monte o dispositivo como mostrado. -> **B**

5 Posicionamento do sensor

Localize na sua máquina um eixo rotativo, engrenagem ou outra peça rotativa feita de material ferromagnético e uma posição para montar o sensor. Idealmente, por exemplo, o perfil hexagonal da tomada de força.

O gatilho para o sensor deve ser irregular (dente de engrenagem, perfil de um eixo, etc.) para acionar o sensor. Para peças lisas, este desnível deve ser criado, por exemplo, com um ou mais parafusos. Não é necessário instalar um ímã.

A contagem é obtida girando o gatilho no sensor. A intensidade do pulso depende da massa do gatilho, da velocidade de rotação e do espaço entre o gatilho e o sensor. Quanto maior a massa, maior a velocidade e menor a diferença, mais cedo o sensor será acionado.

Por exemplo, uma engrenagem de 60 mm de diâmetro deve girar a uma distância de 3 mm a cerca de 300 RPM para acionar a contagem.

6 Montagem do sensor -> **D**

Instale um fixador na máquina para o sensor (por exemplo, uma peça plana de ferro) com um orifício de 10,5 mm na máquina e fixe o sensor no orifício. A ponta do sensor deve apontar para o centro do gatilho.

A distância entre a ponta do sensor e o gatilho deve ser a menor possível (1 a 3 mm).

ATENÇÃO: o sensor nunca deve tocar o gatilho em quaisquer condições de trabalho da máquina, ou ficará irreparavelmente danificado.

7 Trabalhando com o dispositivo -> **E**

O VibroCounter II exibe permanentemente o total das horas contadas, não são necessárias instruções para leitura.

Se o visor exibir dois pontos, serão horas e minutos. Se o visor exibir uma vírgula, serão horas com duas casas decimais. -> **C**

O visor é atualizado a cada 16 segundos.



A linha ondulada significa que o contador está detectando movimento ou vibração e está no modo de contagem.

8 Substituição da Bateria



Se o símbolo de uma bateria riscada estiver aceso, as baterias devem ser substituídas. Para isso, o contador deve ser removido e, se necessário, usar um novo selo.

1 Taste de acționare

Tastele de acționare sunt accesibile în interior și din spate, cu placa de montare îndepărtată. -> **A**

Tastă	Semnificație	Funcții
M	Meniu	Meniul de intrare, Continuare la parametrul următor, Meniu de ieșire
-	Minus	Înapoi la opțiunea anterioară, micșorați parametrul cu 1
+	Plus	Continuare la următoarea opțiune, măriți parametrul cu 1

2 Setarea parametrilor

Pentru a ajusta în mod individual funcționarea dispozitivului pentru scopul de utilizare, parametrii pot fi setați. Setările implicite ar trebui să fie adecvate pentru majoritatea cazurilor de utilizare, faceți modificări numai atunci când este efectiv necesar.

Pentru a deschide meniul parametrilor, apăsați scurt tasta „M”. Primul parametru relevant pentru modul de funcționare setat apare pe afișaj.

Denumirea parametrului este afișată timp de două secunde, după care apare valoarea setată.

Utilizați tastele „+” sau „-” pentru a modifica valoarea parametrului.

Utilizați tasta „M” pentru a trece la parametrul următor, valoarea setată este salvată. După ultimul parametru este afișat din nou primul parametru.

Pentru a ieși din meniu, mențineți apăsată tasta „M” timp de trei secunde sau așteptați 10 secunde.

Parametrul Unit - Format afișare

Acest parametru determină formatul afișării orelor. -> **C**

00:59 = setare implicită, afișarea se face în ore și minute (hhhh:mm), = setare implicită

00,99 = afișarea se face în ore cu 2 zecimale (hhhh,hh)

3 Resetarea contorului

Pentru a reseta contorul, apăsați și țineți apăstate toate cele 3 taste împreună timp de 3 secunde. În momentul eliberării tastelor, toate totalurile sunt setate la 0.

4 Montaj

Alegeți cea mai protejată și totuși cea mai accesibilă locație de montare pe mașină.

Montați dispozitivul conform imaginii. -> **B**

5 Poziționarea senzorului

Localizați pe mașină un arbore rotativ, o roată dințată sau o altă piesă rotativă din material feromagnetic și o poziție pentru montarea senzorului. Ideal ar fi, de exemplu, profilul hexagonal al prizei de putere.

Pentru activarea senzorului trebuie să aveți o piesă cu suprafață neuniformă (dinte de la roată, profilul de arbore etc.). În cazul pieselor netede, această suprafață neuniformă trebuie să fie creată, de exemplu, cu unul sau mai multe șuruburi. Nu este necesară instalarea unui magnet.

Impulsul de contorizare se obține prin rotirea piesei de activare în jurul senzorului. Intensitatea impulsului depinde de masa piesei de activare, de viteza de rotație și de distanța dintre piesa de activare și senzor. Cu cât masa este mai mare, viteza mai mare și distanța mai mică, cu atât mai repede va fi activat senzorul.

De exemplu, o roată dințată cu diametrul de 60 mm trebuie să se rotească la o distanță de 3 mm cu circa 300 de rotații pe minut pentru a activa contorizarea.

6 Montarea senzorului -> **D**

Montați pe mașină o piesă de fixare pentru senzor (de exemplu, o bucată de fier plat) cu o gaură de 10,5 mm și fixați senzorul în gaură. Senzorul trebuie să fie poziționat cu vârful către centrul piesei de activare.

Distanța dintre vârful senzorului și piesa de activare trebuie să fie cât mai mică posibil (de la 1 la 3 mm).

ATENȚIE: Senzorul nu are voie să atingă niciodată piesa de activare în nicio etapă de funcționare a mașinii, altfel va fi deteriorat iremediabil.

Montați dispozitivul conform imaginii. -> **B**

7 Utilizarea Dispozitivului -> **E**

VibroCounter II afișează permanent suma orelor contorizate, nu este prevăzută o operație pentru citire.

Dacă separatorul două puncte este vizibil, atunci este vorba despre ore și minute. Dacă separatorul virgulă este vizibil, atunci este vorba despre ore cu 2 zecimale. -> **C**

Afișajul este actualizat la fiecare 16 secunde.



Linia ondulată înseamnă că contorul detectează în prezent o mișcare, respectiv o vibrație și se află în modul de contorizare.

8 Schimbarea Bateriilor



Dacă simbolul bateriei tăiat se aprinde, bateriile trebuie înlocuite. Pentru aceasta, contorul trebuie scos și, dacă este necesar, trebuie folosit un nou sigiliu.

1 Кнопки управления

Кнопки управления доступны изнутри и сзади при снятой монтажной панели. -> A

Кнопка	Значение	Функции
M	Меню	Вход в меню, переход к следующему параметру, выход из меню
-	Минус	Возврат к предыдущему варианту выбора, уменьшение параметра на 1
+	Плюс	Переход к следующему варианту выбора, увеличение параметра на 1

2 Настройка параметров

Для того, чтобы настроить работу прибора для определенной цели, можно установить параметры. Предварительные настройки должны соответствовать большинству вариантов использования, и изменения должны вноситься только при необходимости.

Чтобы открыть меню параметров, кратковременно нажмите клавишу «M». На дисплее появляется первый параметр, относящийся к установленному режиму работы.

В течение двух секунд отображается название параметра, после чего появляется заданное значение.

С использованием кнопок «+» и «-» можно изменить значение параметра.

С использованием кнопки «M» перейдите к следующему параметру; установленное значение сохраняется. После последнего параметра снова отображается первый параметр.

Чтобы выйти из меню, удерживайте кнопку «M» в течение трех секунд или подождите 10 секунд.

Параметр Unit - формат отображения

Этот параметр определяет формат отображения времени. -> C

00:59 = настройка по умолчанию, отображение в часах и минутах (чччч: мм), = настройка по умолчанию

00,99 = отображение в часах с двумя десятичными разрядами после запятой (чччч, чч)

3 Обнуление счетчика

Чтобы сбросить счетчик, нажмите и удерживайте все 3 кнопки вместе в течение 3 секунд. При освобождении кнопок все итоговые суммы устанавливаются на 0.

4 МОНТАЖ

Выберите наиболее защищенное, но доступное место установки на машине.

Установите прибор, как показано на рисунке. -> B

5 Позиционирование датчика -> D

Найдите на своей машине вращающийся при работе вал, зубчатое колесо или другую вращающуюся деталь, изготовленную из ферромагнитного материала, и позицию для монтажа датчика. Идеально подходит, например, даже шестигранный профиль вала отбора мощности.

Чтобы привести в действие датчик, в качестве пускателя для датчика должна использоваться неровность (зуб зубчатого колеса, профиль вала и т.д.). При гладких деталях эта неровность должна создаваться, например, одним или несколькими винтами. Монтаж магнита не требуется.

Счетный импульс достигается путем вращения пускателя на датчике. Интенсивность импульса зависит от массы пускателя, скорости вращения и зазора между пускателем и датчиком. Чем больше масса, выше скорость и меньше зазор, тем быстрее будет срабатывать датчик.

Чтобы запустить отсчет, зубчатое колесо диаметром 60 мм, например, при зазоре 3 мм должно вращаться со скоростью около 300 об/мин.

6 Монтаж датчика -> E

Смонтируйте на машине элемент крепления для датчика (например, деталь из полосовой стали) с отверстием 10,5 мм и закрепите датчик в отверстии. Датчик своим наконечником должен указывать к центру пускателя.

Расстояние между наконечником датчика и пускателем должно быть как можно меньше (от 1 до 3 мм).

ВНИМАНИЕ: Датчик никогда не должен касаться пускателя при всех условиях работы машины, иначе он получит неустраняемое повреждение.

7 Работы с прибором

VibroCounter II постоянно отображает сумму отсчитанных часов, работа не предназначена для считывания.

Если в качестве разделителя отображается двоеточие, то отображаются часы и минуты. Если в качестве разделителя отображается запятая, то время отображается в виде десятичного числа с двумя десятичными разрядами после запятой. -> C

Дисплей обновляется каждые 16 секунд.



Волнистая линия означает, что счетчик в настоящее время обнаруживает движение или вибрацию и находится в режиме подсчета.

8 Замена батарей питания



Если символ в виде зачеркнутой батареи горит, батареи должны быть заменены. Для этого необходимо снять счетчик, и, при необходимости, установить новую пломбу.

1 Manöverknappar

Kontrollknapparna är tillgängliga från insidan och bakifrån med monteringsplattan borttagen. -> **EN**

Knapp	Betydelse	Funktioner
M	Meny	Starta meny, fortsätt till nästa parameter, avsluta menyn
-	Minus	Tillbaka till föregående alternativ, sänk parametern med 1
+	Plus	Gå till nästa alternativ, öka parametern med 1

2 Ställ in parametrarna

För att anpassa enhetens funktion för ändamålet kan parametrar ställas in. Inställningar bör vara lämpliga för de flesta användningsfall, endast ändringar vid behov.

För att öppna parametermenyn, tryck kort på "M" -knappen. Den första parametern som är relevant för det inställda driftsläget visas i displayen.

Parameterns namn visas i två sekunder, varefter inställt värde visas.

Använd knapparna "+" eller "-" för att ändra parametervärdet.

Använd "M"-knappen för att växla till nästa parameter, det inställda värdet sparas. Efter den sista parametern visas den första parametern igen.

För att lämna menyn, håll knappen "M" intryckt i tre sekunder eller vänta 10 sekunder.

Parameter Unlt - Displayformat

Denna parameter bestämmer timvisningens format. -> **C**

00:59 = Standardinställning, visning i timmar och minuter (hhh:mm), = Standardinställning

00,99 = Visning i timmar med 2 decimaler (hhhh,hh)

3 Räknarens nollställning

För att återställa räknaren, tryck och håll alla 3 knappar tillsammans i 3 sekunder. När de släpps sätts alla summor till 0.

4 Montering

Välj den mest skyddade, men ändå tillgängliga monteringsplatsen på maskinen.

Montera enheten enligt bilden. -> **B**

5 Placering av sensorn -> **D**

Leta på din maskin reda på en roterande axel, ett kugghjul eller annan roterande del gjord av ferromagnetiskt material samt en plats för montering av sensorn. Perfekt lämpad för detta är till exempel den sexkantiga profilen på kraftuttaget.

För att sensorn ska kunna utlösas måste underlaget vara ojämnt (kugge på ett kugghjul, profil på en axel, etc.) för att utlösa sensorn. Om delarna är jämna måste en sådan ojämnhet skapas, till exempel med en eller flera skruvar. Installationen av en magnet är inte nödvändig.

Räkning inträffar när utlösaren går förbi sensorn. Impulsens intensitet beror på utlösarens massa, rotationshastigheten och avståndet mellan avtryckaren och sensorn. Ju större massa, ju högre hastighet och ju mindre avstånd, desto snabbare utlöses sensorn.

Till exempel måste ett kugghjul på 60 mm diameter rotera vid ett 3 mm avstånd med cirka 300 varv per minut för att utlösa räkningen.

6 Montering av sensorn -> **E**

Montera en fixeringskomponent till sensorn (till exempel en platt järnbit) med ett borrhål på 10,5 mm på maskinen och sätt fast sensorn i hålet. Sensorns spets ska peka mot mittpunkten av utlösaren.

Avståndet mellan sensorpetsen och utlösaren ska vara så liten som möjligt (1 till 3 mm).

OBS: Sensorn får aldrig nudda vid utlösaren vid någon av maskinens funktioner, annars kan den skadas och inte gå att reparera.

7 Arbeta med enheten

VibroCounter II visar permanent summan av de räknade timmarna, en drift är inte tillgänglig för läsning.

Om ett kolon är synligt som en avgränsare är det timmar och minuter. Om ett komma är synligt som en avgränsare, är det decimaltimmar med 2 decimaler. -> **C**

Displayen uppdateras var 16:e sekund.



Den vågiga linjen innebär att räknaren för närvarande upptäcker rörelse eller vibration och är i räkningsläge.

8 Batteribyte



Om symbolen för överstruken batterilampa lyser, måste batterierna bytas ut. För detta måste räknaren avlägsnas och en ny tätning användas vid behov.

1 Ovládacie tlačidlá

Ovládacie tlačidlá sú prístupné z vnútornej a zo zadnej strany pri odstránenej montážnej doske. -> **A**

Tlačidlo	Význam	Funkcie
M	Menu	Vstup do menu, pokračovať na ďalší parameter, výstup z menu
-	Mínus	Späť na predchádzajúcu možnosť, zníženie parametra o 1
+	Plus	Prejsť na ďalšiu možnosť, zvýšenie parametra o 1

2 Nastavenie parametrov

Aby sa spôsob práce prístroja prispôbil individuálnemu účelu jeho použitia, je možné nastaviť parametre. Predvolené nastavenia by mali byť vhodné pre väčšinu prípadov použitia, zmeny vykonávajte naozaj iba v prípade potreby.

Ak chcete otvoriť ponuku parametrov, krátko stlačte tlačidlo „M“. Na displeji sa zobrazí prvý parameter, ktorý je relevantný pre nastavený režim prevádzky.

Označenie parametra sa zobrazí na dve sekundy, potom sa zobrazí nastavená hodnota.

Pomocou tlačidiel „+“ alebo „-“ môžete hodnotu parametra zmeniť.

Pomocou tlačidla „M“ prepnete na ďalší parameter, nastavená hodnota sa uloží. Po poslednom parametri sa znova zobrazí prvý parameter.

Ak chcete menu opustiť, podržte tlačidlo „M“ na tri sekundy alebo počkajte 10 sekúnd.

Parameter Unit - Zobrazenie formátu

Tento parameter určuje formát zobrazenia hodín. -> **C**

00:59 = predvolené nastavenie, zobrazenie času v hodinách a minútach (hhhh:mm), = predvolené nastavenie 00,99 = zobrazenie času v hodinách s dvomi desatinnými miestami (hhhh,hh)

3 Vynulovanie počítadla

Ak chcete vynulovať počítadlo, stlačte a podržte všetky 3 tlačidlá naraz na 3 sekundy. Po uvoľnení sú všetky súčty nastavené na hodnotu 0.

4 Montáž

Vyberte najviac chránené a pritom prístupné miesto montáže na stroji.

Namontujte prístroj podľa obrázka. -> **B**

5 Umiestnenie snímača -> **D**

Nájdite na stroji rotujúci hriadeľ, ozubené kolesá alebo inú rotujúcu časť vyrobenú z feromagnetického materiálu a polohu na montáž snímača. V ideálnom prípade ide napríklad o šesťuholníkový profil vývodového hriadeľa.

Spúšťač snímača musí byť nerovný (zub ozubeného kolesa, profil hriadeľa atď.) pre spustenie snímača. U hladkých častí musí byť táto nerovnosť vytvorená napríklad pomocou jednej alebo viacerých skrutiek. Inštalácia magnetu nie je potrebná.

Impulz pre spustenie počítania sa dosiahne otočením spúšťača na senzore. Intenzita impulzu závisí od hmotnosť spúšťača, rýchlosti otáčania a medzery medzi spúšťačom a snímačom. Čím väčšia hmotnosť, vyššia rýchlosť a čím je medzera menšia, tým skôr sa snímač spustí.

Napríklad, ozubené koleso priemerom 60 mm sa musí otáčať pri vzdialenosti 3 mm pri rýchlosti približne 300 otáčok za minútu, aby sa spustilo počítanie.

6 Montáž snímača -> **E**

Namontujte na stroj upevňovaciu súčiastku senzora (napríklad plochý kus železa) vyvrtaním otvoru vo veľkosti 10,5 mm a upevnite snímač do vyvrtaného otvoru. Senzor by mal smerovať so špičkou snímača do stredu spúšťača.

Vzdialenosť medzi špičkou senzora a spúšťačom by mala byť čo možno najmenšia (1 až 3 mm).

UPOZORNENIE: Snímač sa nesmie nikdy dotýkať spúšťača za všetkých pracovných podmienok stroja, inak bude neopraviteľne poškodený.

7 Práca s prístrojom

VibroCounter II trvale zobrazuje súčet napočítaných hodín, pre odčítanie hodnoty nie je nutná žiadna manipulácia.

Ak je ako oddeľovací znak viditeľná dvojbodka, ide o hodiny a minúty. Ak je ako oddeľovací znak viditeľná čiarka, ide o celé hodiny s 2 desatinnými miestami. -> **C**

Displej sa aktualizuje každých 16 sekúnd.



Vlnitá čiara znamená, že počítadlo momentálne deteguje pohyb alebo vibrácie a je v režime počítania.

8 Výmena Batérií



Ak svieti symbol preškrtnutej batérie, batérie je potrebné vymeniť. Z tohto dôvodu sa musí počítadlo dať dole a v prípade potreby použiť nová plomba.

1 Upravljalne tipke

Upravljalne tipke so dostopne od znotraj in od zadaj, ko je montažna plošča odstranjena. -> **A**

Tipka	Pomen	Funkcije
M	Meni	Meni za vstop, naprej do naslednjega parametra, meni za izstop
-	Minus	Nazaj na prejšnjo možnost izbire, zmanjšajte parameter za 1
+	Plus	Naprej na naslednjo možnost izbire, povečajte parameter za 1

2 Nastavitev parametrov

Za prilagojeno prilagoditev načina delovanja naprave namenu uporabe lahko nastavite parametre. Prednastavitve bi morale biti primerne za večino primerov uporabe, spremembe izvajajte samo pri dejanski potrebi.

Če želite odpreti meni za parametre, na kratko pritisnite tipko »M«. Na zaslonu se prikaže prvi parameter, ki ustreza nastavljenemu načinu delovanja.

Opis parametra se prikaže za dve sekundi, nato se prikaže nastavljena vrednost.

S tipkama »+« ali »-« spremenite vrednost parametra.

S tipko »M« preklopite na naslednji parameter, nastavljena vrednost se shrani. Po zadnjem parametru se znova prikaže prvi parameter.

Za izhod iz menija pridržite tipko »M« tri sekunde ali počakajte 10 sekund.

Parameter Unit – oblika prikaza

Ta parameter določa obliko prikaza ur. -> **C**

00:59 prednastavitev, prikaz v urah in minutah (hhhh: mm), = prednastavitev

00,99 = prikaz v urah z dvema decimalnima mestoma (hhhh, hh)

3 Nastavitev števca na nič

Za nastavitev števca na nič pritisnite in držite vse tri tipke skupaj 3 sekunde. Ko jih spustite, se vsote nastavijo na 0.

4 Montaža

Izberite najbolj zaščiteno in kljub temu dostopno mesto montaže na stroju.

Montirajte napravo skladno s sliko. -> **B**

5 Namestitev senzorja

Na vašem stroju poiščite gred, ki se med delovanjem vrti, zobnik ali drug vrtljivi del iz feromagnetnega materiala in položaj za montažo senzorja. Zelo primeren je tudi na primer šestrobni profil prenosne gredi.

Kot sprožilca za senzor mora obstajati neravnina (zob zobnik, profil gredi itd.), da se sproži senzor. Pri gladkih delih je treba to neravnino ustvariti, na primer z enim ali več vijaki. Montaža magneta ni potrebna.

Impulz za štetje se doseže z obračanjem sprožilca ob senzorju. Intenzivnost impulza je odvisna od mase sprožilca, hitrosti vrtenja in reže med sprožilcem in senzorjem. Večja je masa, višja je hitrost in manjša je reža, hitreje se sproži senzor.

Zobnik s premerom 60 mm se mora na primer pri 3 mm reži obračati s pribl. 300 vrtljaji na minuto, da se sproži štetje.

6 Montaža senzorja -> **D**

Na stroj montirajte pritrdilni element za senzor (npr. raven železni element) iz izvrtino 10,5 mm in pritrдите senzor v odprtino. Senzor mora s konico senzorja kazati proti središču sprožilca.

Razdalja med konico senzorja in sprožilcem mora biti čim manjša (od 1 do 3 mm).

POZOR: Senzor se v vseh delovnih pogojih stroja nikakor ne sme dotikati sprožilca, ker se sicer nepopravljivo poškoduje.

7 Dela z naprao -> **E**

VibroCounter II trajno prikaže vsoto preštetih ur, upravljanje za odčitavanje ni predvideno.

Če je kot ločilo vidno dvopičje, gre za ure in minute. Če je ločilo vidno kot vejica, gre za decimalko z dvema decimalnima mestoma. -> **C**

Zaslon se posodablja vsakih 16 sekund.



Valovita črta pomeni, da števec trenutno zaznava premik ali vibracije in je v načinu štetja.

8 Zamenjava Baterije



Če sveti simbol prečrtane baterije, morate zamenjati baterije. V ta namen je treba odstraniti števec in po potrebi uporabiti nov pečat.

1 Ovládací tlačítka

Ovládací tlačítka jsou přístupná zevnitř a zezadu s odstraněnou montážní deskou. -> **A**

Tlačítko	Význam	Funkce
M	Nabídka	Zvolte nabídku, pokračujte dalším parametrem, ukončete nabídku
-	Mínus	Zpět na předchozí možnost, snižte parametr o 1
+	Plus	Přejděte na další možnost, zvyšte parametr o 1

2 Nastavení parametrů

Aby bylo možné přizpůsobit provoz zařízení pro tento účel, je možné nastavit parametry. Předvolby by měly být vhodné pro většinu případů použití a provádět změny pouze v případě potřeby.

Pro otevření nabídky parametrů krátce stiskněte tlačítko "M". První parametr relevantní pro nastavený provozní režim se zobrazí na displeji.

Název parametru se zobrazí po dobu dvou sekund, po které se zobrazí nastavená hodnota.

Pomocí tlačítek "+" nebo "-" změňte hodnotu parametru.

Tlačítkem "M" se změní na další parametr, nastavená hodnota se uloží. Po posledním parametru se opět zobrazí první parametr.

Chcete-li nabídku opustit, podržte tlačítko "M" po dobu 3 sekund nebo počkejte 10 sekund.

Parametr Unit – Formát zobrazení

Tento parametr určuje formát zobrazení hodin. -> **C**

00:59 = výchozí nastavení, zobrazení v hodinách a minutách (hhhh:mm), = výchozí nastavení

00,99 = zobrazení v hodinách s 2 desetinnými místy (hhhh,hh)

3 Vynulování počítadla

Chcete-li vynulovat počítadlo, stiskněte a přidržte všechna 3 tlačítka po dobu 3 sekund. Po uvolnění jsou všechny součty nastaveny na hodnotu 0.

4 Montáž

Vyberte nejzachovalejší a přesto přístupné místo pro montáž na stroji.

Namontujte zařízení podle obrázku. -> **B**

5 Umístění snímače

Na vagem stojí vyhledejte otáčející se hřídel, ozubené kolo nebo jiný otáčející se díl z feromagnetického materiálu a polohu pro montáž snímače. Ideálně se hodí například šestiúhelníkový profil vývodového hřídele.

Jako spouštěč snímače musí být k dispozici nerovnost (zub ozubeného kola, profil hřídele atd.), aby se snímač aktivoval. U hladkých částí musí být tato nerovnost vytvořena například jedním nebo více šrouby. Montáž magnetu není nutná.

Impulzu pro načítání je dosaženo otočením spouštěče u snímače. Intenzita pulsu závisí na rozměru spouštěče, rychlosti otáčení a mezery mezi spouštěčem a snímačem. Čím větší je rozměr, tím vyšší je rychlost a čím menší je mezera, tím dříve se spustí snímač.

Například ozubené kolo o průměru 60 mm se musí otáčet ve vzdálenosti 3 mm rychlostí cca 300 otáček za minutu, aby bylo aktivováno načítání.

6 Montáž snímače -> **D**

Na Strom namontujte upevňovací Dilettantismus pro snímač (například aus plochého železa) s otvorem 10,5 mm a upevněte snímač do otvoru. Snímač by měl směřovat špičkou ke středu spouštěče.

Vzdálenost mezi špičkou snímače a spouštěčem by měla být co nejmenší (1 až 3 mm).

UPOZORNĚNÍ: Snímač se za zakýchkoli pracovních podmínek stroje nikdy nesmí dotýkat spouštěče, jinak by byl neopravitelně poškozen.

7 Práce se zařízením -> **E**

VibroCounter II trvale zobrazuje součet počítaných hodin, operace není k dispozici pro čtení.

Pokud je dvojtečka viditelná jako oddělovač, představuje hodiny a minuty. Pokud je čárka viditelná jako oddělovač, je desetinná s dvěma desetinnými místy. -> **C**

Displej se aktualizuje každých 16 sekund.



Vlnová čára znamená, že čítač aktuálně detekuje pohyb nebo vibrace a je v režimu počítání.

8 Výměna baterie



Pokud je rozsvícený symbol zkrácené baterie, musí být baterie vyměněny. K tomu je třeba odebrat měřič a v případě potřeby použít nové těsnění.

1 Kontrol düğmeleri

Kontrol düğmelerine içeriden ve arkadan montaj plakası çıkarılmış halde erişilebilir. -> **A**

Tuş	Anlamı	Fonksiyonlar
M	Menü	Başlat menüsü, bir sonraki parametreye devam et, menüden çık
-	Eksi	Önceki seçeneğe geri dönün, parametreyi 1 azaltın.
+	Artı	Bir sonraki seçeneğe gidin, parametreyi 1 artırın

2 Parametrelerin ayarlanması

Cihazın çalışmasını amaç doğrultusunda özelleştirmek için parametreler ayarlanabilir. Tercihler çoğu kullanım durumuna uygun olmalı ve yalnızca gerektiğinde değişiklik yapılmalıdır.

Parametre menüsünü açmak için kısaca "M" tuşuna basın. Ayarlanan işletim modu ile ilgili ilk parametre ekranda belirir.

Parametrenin adı iki saniye boyunca gösterilir, ardından ayar değeri belirir.

Parametrenin değerini değiştirmek için "+" veya "-" tuşlarını kullanabilirsiniz.

Bir sonraki parametreye geçmek için "M" tuşunu kullanın, ayarlanan değer kaydedilir. Son parametreden sonra, ilk parametre tekrar görüntülenir.

Menüden çıkmak için "M" tuşuna üç saniye basılı tutun veya 10 saniye bekleyin.

Parametre Unlt - gösterim formatı

Bu parametre saat gösteriminin formatını belirler. -> **C**

00:59 = varsayılan ayar, saat ve dakika cinsinden gösterim (hhhh: mm), = varsayılan ayar

00,99 = 2 ondalık basamaklı saat cinsinden gösterim (hhhh, hh)

3 Sayacı sıfırlama

Sayacı sıfırlamak için, 3 düğmeyi de 3 saniye boyunca basılı tutun. Serbest bırakıldığında, tüm toplamlar 0 olarak ayarlanır.

4 Montaj

Makinede mümkün olduğu kadar korunaklı, ancak erişilebilir bir montaj yeri seçin.

Cihazı gösterildiği gibi monte edin. -> **B**

5 Sensörü konumlandırma

Makinenizde ferromanyetik malzemeden yapılmış dönen bir mil, bir dişli veya başka bir döner parça ile sensörün monte edileceği bir konum bulun. Örneğin güç prizi miline ait altıgen profili idealdir.

Sensör tetikleyicisi olarak ve bunu tetiklemek için engebeli/pürüzlü bir yer gereklidir (bir çarkın dişlisi, bir milin profili vb.). Düz parçalarda bu tür bir engebe yaratmak için örneğin bir veya birkaç vida kullanılmalıdır. Bir mıknatısın montajı gerekli değildir.

Tetikleyici sensörün yanından dönüp geçtiğinde sayma impulsu elde edilir. Bu impulsun yoğunluğu, tetikleyicinin kütlesine, dönme hızına ve tetikleyici ile sensör arasındaki boşluğa bağlıdır. Kütle ne kadar büyükse, hız o kadar yüksekse ve boşluk ne kadar küçükse sensör o kadar erken tetiklenir.

Örneğin, 60 mm çapında bir çark, sayımı tetiklemek için 3 mm'lik bir boşlukta dakikada yaklaşık 300 çevrim dönmelidir.

6 Sensörün montajı

Makineye 10,5 mm'lik bir delik ile sensör için bir montaj parçası (örneğin düz bir demir parçası) monte edin ve sensörü deliğe sabitleyin. Sensörün sensör ucu tetikleyicinin orta noktasına bakmalıdır.

Sensör ucu ile tetikleyici arasındaki mesafe mümkün olduğu kadar küçük olmalıdır (1 - 3 mm).

DİKKAT: Sensör, makinenin tüm çalışma koşullarında tetikleyiciye asla temas etmemelidir, aksi takdirde onarılamaz bir şekilde hasar görür.

7 Cihazla çalışma

VibroCounter II, sayılan saatlerin toplamını sürekli gösterir, okuma için bir işlem öngörülmemiştir.

Ayrırcı olarak iki nokta üst üste görülüyorsa, saat ve dakika söz konusudur. Ayrırcı olarak virgül görülüyorsa, 2 ondalık basamaklı ondalık saatler söz konusudur. -> **C**

Ekran her 16 saniyede bir güncellenir.



Dalgali çizgi, sayacın o anda hareket veya titreşimi tespit ettiği ve sayma modunda olduğu anlamına gelir.

8 Pil Değişimi



Üzerinde çarpı işareti bulunan pil sembolü yanıyorsa, pillerin değiştirilmesi gerekir. Bunun için sayaç çıkarılmalı ve gerekirse yeni bir conta kullanılmalıdır.

1 Кнопки керування

Кнопки керування доступні зсередини та ззаду, при цьому знімається монтажна пластина. -> **A**

Кнопка	Значення	Функції
M	Меню	Меню «Пуск», перехід до наступного параметра, Меню виходу
-	Мінус	Повернутися до попередньої опції, зменшити параметр на 1
+	Плюс	Перехід до наступного параметра, збільшення параметра на 1

2 Налаштування параметрів

Для налаштування роботи пристрою з цією метою можна задати параметри. Налаштування повинні бути придатними для більшості випадків використання, внесення змін допускається тільки у разі потреби. Не всі параметри доступні в кожному режимі.

Щоб відкрити меню параметрів, коротко натисніть клавішу "M". На дисплеї з'являється перший параметр, який відповідає встановленому режиму роботи.

Назва параметра відображається протягом двох секунд, після чого з'являється задане значення.

Використовуйте клавіші "+" або "-", щоб змінити значення параметра.

За допомогою клавіші "M" перейдіть до наступного параметра, встановлене значення буде збережено. Після останнього параметра знову відображається перший параметр.

Щоб вийти з меню, тримайте кнопку "M" протягом трьох секунд або зачекайте 10 секунд.

Параметр Unit - формат відображення

Цей параметр визначає формат відображення годин. -> **C**

00:59 = стандартне налаштування, відображення у годинах і хвилинах (hhhh: mm), = стандартне значення

00,99 = відображення у годинах з 2 десятковими знаками (hhhh, hh)

3 Обнулення лічильника

Щоб обнулити лічильник, натисніть і тримайте всі 3 кнопки протягом 3 секунд. Після обнулення всі суми дорівнюють 0.

4 МОНТАЖ

Виберіть найзахищеніше, але доступне місце монтажу на машині.

Змонтуйте пристрій, як показано на малюнку. -> **B**

5 Розміщення датчика

Знайдіть на машині обертовий вал, шестерню або іншу обертову деталь, виготовлену з феромагнітного матеріалу, і положення для кріплення датчика. В ідеалі це є, наприклад, шестигранний профіль валу відбирання потужності.

Щоб запустити датчик, спусковий гачок для датчика повинен бути нерівномірним (зуб зубчатої передачі, профіль валу і т. д.). Для гладких деталей цю нерівність необхідно створювати, наприклад, одним або кількома гвинтами. Установка магніту не потрібна.

Підрахунок досягається поворотом спускового гачка на датчику. Інтенсивність імпульсу залежить від маси спускового гачка, швидкості обертання і зазору між спусковим гачком та датчиком. Чим більше маса, тим вище швидкість і чим менше розрив, тим швидше спрацює датчик.

Наприклад, шестерня діаметром 60 мм повинна обертатися на 3 мм при 300 об/хв, щоб розпочався підрахунок.

6 Встановлення датчика

Встановіть монтажний елемент для датчика (наприклад, шматок із чавуну) з отвором 10,5 мм на машині та зафіксуйте датчик у отворі. Датчик повинен вказувати своїм кінцем на центр спускового гачка.

Відстань між кінчиком датчика і спусковим гачком має бути якомога менше (від 1 до 3 мм).

УВАГА: Датчик ніколи не повинен торкатися спускового гачка при будь-яких робочих умовах машини, інакше він буде неоправно пошкоджений.

7 РОБОТА З ПРИСТРОЄМ

VibroCounter II постійно відображає суму підрахованих годин, операція не передбачена для читання.

Якщо двокрапка відображається як роздільник, то це години та хвилини. Якщо кома відображається як роздільник, то це десяткове число з двома десятковими знаками. -> **C**

Дисплей оновлюється кожні 16 секунд.



Хвиляста лінія означає, що лічильник в даний час виявляє рух або вібрацію і перебуває в режимі підрахунку.

8 ЗАМІНА БАТАРЕЇ



Якщо світиться символ зарядженого акумулятора, батареї потрібно замінити. Для цього необхідно видалити лічильник і, якщо необхідно, використати нове ущільнення.

1 Vezérlőgombok

A vezérlőgombok belülről és hátulról érhetők el, amikor a szerelőlap el van távolítva. -> **A**

Gomb	Jelentés	Funkciók
M	Menü	Belépés a menübe, tovább a következő paraméterre, kilépés a menüből
-	Mínusz	Vissza az előző opcióra, paraméter értékének csökkentése 1-gyel
+	Plusz	Tovább a következő paraméterre, paraméter értékének növelése 1-gyel

2 A paraméterek beállítása

A számláló működésének egyéni igényekhez igazítása érdekében lehetőség van a paraméterek beállítására. A gyári beállítások a legtöbb alkalmazáshoz megfelelőek, ezért csak szükség esetén végezzen módosításokat.

A paraméter menü megnyitásához nyomja meg röviden az „M” gombot. A kijelzőn megjelenik a beállított üzemmód szempontjából lényeges első paraméter.

Két másodpercig a paraméter neve látható, ezt követően a beállított érték jelenik meg.

A paraméter értéke a „+” és „-” gombokkal módosítható.

Az „M” gomb megnyomásával a készülék a következő paraméterre lép és elmenti a beállított értéket. Az utolsó paraméter után ismét az első paraméter jelenik meg.

A menüből való kilépéshez nyomja meg az „M” gombot, vagy várjon 10 másodpercet.

Unit paraméter – kijelzési formátum

Ez a paraméter határozza meg az idő kijelzésének formátumát. -> **C**

00:59 = gyári beállítás, az órák és percek kijelzése (óóóó:pp), = alapértelmezett beállítás

00,99 = órákban való kijelzés, 2 tizedesjegy pontossággal (óóóó,óó)

3 A számláló nullázása

A számláló nullázásához tartsa lenyomva egyszerre mindhárom gombot 3 másodpercig. A gombok elengedésekor valamennyi összeg 0 értékre áll vissza.

4 Felszerelés

A gépen válasszon olyan szerelési helyet, amely a lehető legnagyobb mértékben védve van, azonban jól hozzáférhető.

A készüléket a bemutatott módon szerelje fel. -> **B**

5 Az érzékelő elhelyezése

Keressen a gépen egy forgó tengelyt, fogaskereket vagy egyéb, ferromágneses anyagból készült forgó alkatrészt, és határozza meg az érzékelő felszerelésének helyét. Ideális helynek számít például a teljesítményleadó tengely hatszögletű profilja.

Az érzékelő működésbe lépéséhez az érzékelőt aktiváló alkatrésznek egyenetlennek kell lennie (egy fogaskerék foga, egy tengely profilja stb.). Sima alkatrészek esetén ezt az egyenetlenséget például egy vagy több csavarral kell létrehozni. Nincs szükség egy mágnes felszerelésére.

A számlálási impulzust az aktiváló alkatrész érzékelő körüli forgása biztosítja. Az impulzus intenzitása az aktiváló alkatrész tömegétől, a forgási sebességtől, illetve az aktiváló alkatrész és az érzékelő közötti távolságtól függ. Az érzékelő annál hamarabb aktiválódik, minél nagyobb a tömeg, minél nagyobb a sebesség és minél kisebb a távolság.

Például egy 60 mm átmérőjű fogaskeréknek 3 mm-es távolságban 300 fordulat/percen kell forognia az érzékelő aktiválásához.

6 Az érzékelő felszerelése

Szereljen a gépre egy 10,5 mm-es furattal rendelkező érzékelőtartót (például egy lapos vaslemez), és rögzítse az érzékelőt a furatba. Az érzékelő csúcsának az aktiváló alkatrész középpontja felé kell néznie.

Az érzékelő csúcsa és az aktiváló alkatrész közötti távolságnak a lehető legkisebbnek kell lennie (1-3 mm).

FIGYELEM: az érzékelő a gép semmilyen munkavégzési körülménye között nem érhet az aktiváló alkatrészhez, ellenkező esetben véglegesen megrongálódik.

7 A készülék használata

Az VibroCounter II folyamatosan kijelzi az adott időpontig mért idő összegét, az érték leolvasásához semmilyen műveletet nem kell végezni.

Ha az elválasztó egy kettőspont, akkor a kijelzés órában és percben történik. Ha az elválasztó egy vessző, akkor a kijelzés órában történik, két tizedesjegy pontossággal. -> **C**

A kijelző 16 másodpercenként frissül.



A hullámos vonal azt jelzi, hogy a számláló mozgást vagy rezgést érzékel, és számlálás üzemmódban található.

8 Elemcsere

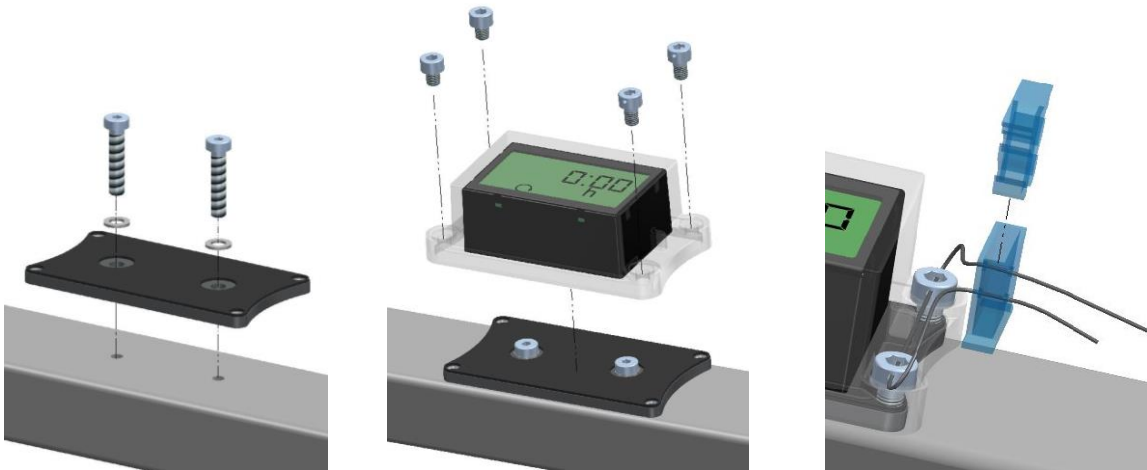


A világító áthúzott elem szimbólum azt jelenti, hogy elemcsere szükséges. Ilyenkor szerelje le a számlálót, és szükség esetén használjon új plombát.

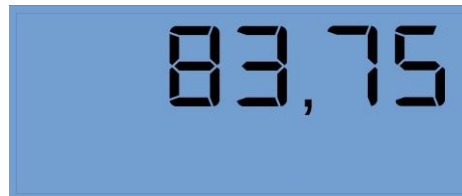
A



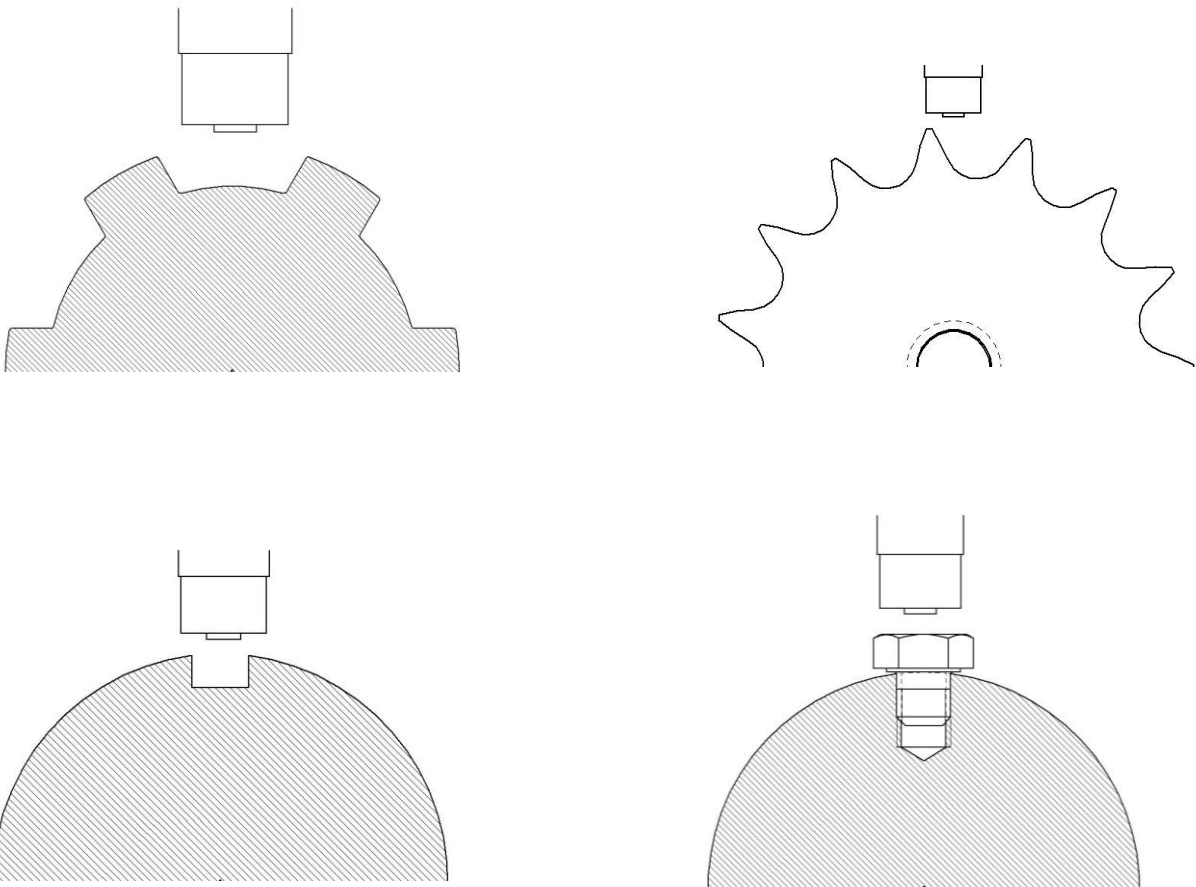
B



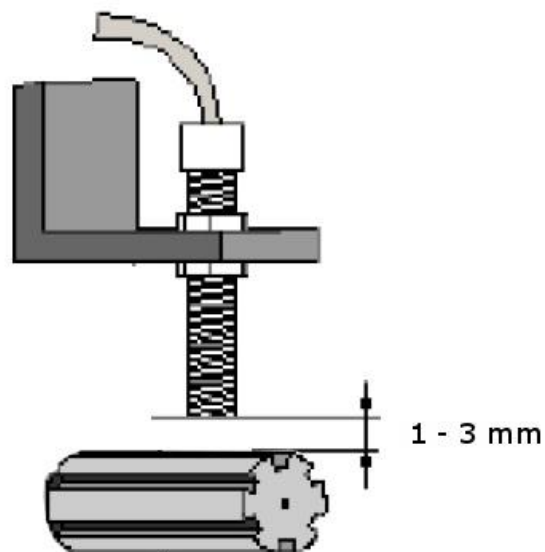
C



D



E



© 2020, AGRETO electronics GmbH

AGRETO electronics GmbH
Pommersdorf 11
A-3820 Raabs

Tel.: +43 2846 620
Fax: +43 2846 620 19
E-Mail: office@agreto.com
Internet: www.agreto.com