

# Benutzerhandbuch

AGRETO DPW20 Dreipunktwaage

AGRETO WA02 Wiegeanzeige

02.03.2022



**ACHTUNG!** Lesen Sie vor der ersten Inbetriebnahme unbedingt die Hinweise in diesem Handbuch um Schäden an der Waage und an Ihrem Anbaugerät zu vermeiden!

## Inhaltsverzeichnis

1. Einleitung.....	3
2. Lieferumfang.....	3
3. Bestimmungsgemäße Verwendung.....	4
4. Sicherheit.....	5
Sicherheitshinweise für den Käufer.....	5
Sicherheitshinweise für das Bedien- und Montagepersonal.....	5
5. Technische Daten.....	7
6. Inbetriebnahme / Zusammenbau.....	9
Auspacken und Zusammenbauen.....	9
Einstellen des Unterlenkerabstandes.....	9
Einstellung der Anbauhöhe.....	10
Anbau der Dreipunktwaage.....	11
Anschluss der Wiegeanzeige.....	11
7. Wiegeanzeige.....	13
Einschalten der Wiegeanzeige.....	13
Nullstellen.....	13
Standardwiegevorgang.....	13
Kalibrierung.....	13
Einstellungen/ Menü.....	14
Ausschalten der Wiegeanzeige.....	14
8. Problembehandlung.....	15
9. Skizze und Masse.....	17
10. Wartung und Reinigung.....	17
11. Garantie.....	18
12. Konformitätserklärung.....	19
13. Entsorgung.....	20
14. Kontaktdaten.....	20

# 1. Einleitung

Vielen Dank dass Sie sich für eine AGRETO Dreipunktwaage entschieden haben. Sie haben damit ein robustes Gerät für den alltäglichen Praxiseinsatz erworben.

Die AGRETO Dreipunktwaage darf ausschließlich für den innerbetrieblichen Gebrauch als Kontrollwaage verwendet werden.

Bitte lesen Sie das vorliegende Benutzerhandbuch sorgfältig durch, bevor Sie die Waage in Betrieb nehmen.

In diesem Handbuch wird wie im allgemeinen Sprachgebrauch üblich für die Masse der Begriff „Gewicht“ verwendet.

# 2. Lieferumfang

## Standardlieferumfang

- Linker und rechter Waagenteil mit eingebauten Wiegezellen
- 2 Oberlenkerlaschen mit verstellbarem Lochabstand
- 1 Oberlenker- u. 2 Unterlenkerbolzen mit Klappvorsteckern
- 2 Kat II Fanghaken
- Kleinteile und Schrauben für die Montage
- Die Wiegeanzeige samt Anschlusskabeln
- Dieses Handbuch

## Optional erhältliche Zusatzausrüstung:

- Verlängerungskabel für Wiegesignal 3 m, 5 m oder 10 m

### 3. Bestimmungsgemäße Verwendung

Die AGRETO Dreipunktwaage ist eine Waage zum Wiegen von Geräten mit Dreipunktanbau bzw. deren Ladung. Sie wird an der Dreipunktaufnahme zwischen Traktor und Anbaugerät montiert.

Traktorseitig können Unterlenker und Oberlenker der Kategorien 2 und 3 verwendet werden. Geräteseitig können nur Geräte der Kategorie 2 angebaut werden.

Die Statik der Waage wurde im wesentlichen auf Düngerstreuer bis 3,5t ausgelegt. Es dürfen ähnliche Geräte bis zu einem Gesamtgewicht von maximal 4.500 kg angebaut werden.

Die Waage muss exakt auf die Anbauhöhe des angehängten Gerätes eingestellt werden.

Der Oberlenker und die horizontalen Anbaulaschen müssen mit dem gleichen Bolzen in der gleichen Position angehängt werden. Es ist nicht erlaubt, das Gerät in einer anderen Bohrung als den Oberlenker anzuhängen.

Das Anbaugerät darf nur über die 2 Bolzen des Unterlenkers und über den Bolzen des Oberlenkers die Waage berühren.

Es dürfen keine wesentlichen, horizontalen Zug- oder Schubkräfte übertragen werden. Für den Einsatz an Bodenbearbeitungsgeräte ist die Waage nicht ausgelegt. Sämaschinen mit normalen Säscharen sind akzeptabel.

Der Wiegevorgang kann im Stillstand oder während der Fahrt durchgeführt werden.

Dreipunktwaagen sind nicht amtlich eichfähig und daher nicht für die Gewichtsbestimmung im rechtsgeschäftlichen Verkehr zugelassen. Die Waage dient nur zur innerbetrieblichen Kontrolle.

**ACHTUNG !! Ziehen Sie alle Schrauben nach den ersten 10 Betriebsstunden nach!**

**Kontrollieren Sie regelmäßig das Anzugsmoment der Schrauben, besonders bei den M20 Schrauben der Fanghaken (400Nm).**

## 4. Sicherheit

### Sicherheitshinweise für den Käufer



#### WICHTIG !

Sorgen Sie dafür, dass jede Person, die zum ersten Mal mit der AGRETO Dreipunktwaage arbeitet, diese Bedienungsanleitung gelesen und verstanden hat.

### Sicherheitshinweise für das Bedien- und Montagepersonal



Beim Transport mit Lastaufnahmemitteln sind geeignete Mittel zu verwenden.



Für Personen, die mit der Montage, Demontage oder mit Einstellungsarbeiten an der Dreipunktwaage beschäftigt sind, ist das Tragen von Sicherheitsschuhen vorgeschrieben.



Für Personen, die mit der Montage, Demontage oder mit Einstellungsarbeiten an der Dreipunktwaage beschäftigt sind, ist das Tragen von Sicherheitshandschuhen vorgeschrieben.



Beim Transport kann die Waage oder die Palette am Fahrzeug verrutschen. Transport-und Ladepersonal müssen instruiert werden, auf Ladegutsicherung zu achten.



Achten Sie bei der Montage, Demontage und bei Einstellarbeiten auf die Quetschgefahr zwischen den beweglichen Teilen der Dreipunktwaage.



Die Waage darf nicht in explosionsgefährdeter Umgebung gelagert und verwendet werden.



Achten Sie auf die Stolpergefahr im Bereich von möglicherweise herumliegenden Teilen/Werkzeug.

**ACHTUNG !! Ziehen Sie alle Schrauben nach den ersten 10 Betriebsstunden nach!**

**Kontrollieren Sie regelmäßig das Anzugsmoment der Schrauben, besonders bei den M20 Schrauben der Fanghaken (400Nm).**

## 5. Technische Daten

### Waagenkonstruktion

- Stahlkonstruktion mit Formrohren und Frästeilen
- Innenliegende Wiegezellen
- Stützrollengeführte Aufhängung für Geräteaufnahme
- Ausgelegt für Anbaugeräte mit Gesamtgewicht bis 4.500 kg
- Unterlenkeranbau schlepperseitig: Bolzen Ø28 mm, 64 mm Innenbreite, für Unterlenker KAT II mit Kugelgelenk oder Unterlenker KAT II mit Fanghaken und Kugel oder Unterlenker KAT III mit Fanghaken und Reduzierkugeln auf KAT II
- Unterlenkeranbau geräteseitig: Schnellfanghaken KAT II
- Unterlenkerabstand: KAT II, Standard 87,5 cm, mit Stellschrauben stufenlos einstellbar zwischen 85 und 90 cm,
- Oberlenkeranbau schlepperseitig: Bolzen Ø25,4 mm, 64 mm Innenbreite, für Oberlenker KAT II mit Kugelgelenk oder Oberlenker KAT II mit Fanghaken und Kugel
- Oberlenkeranbau geräteseitig: KAT II Laschen Ø25,4 mm
- Abstand Unterlenker-Oberlenker geräteseitig: stufenlos einstellbar zwischen 48 und 68 cm
- Horizontalabstand Unterlenkerbolzen-Gerätebolzen (Versatz nach hinten beim Unterlenker) 205 mm
- Horizontalabstand Oberlenkerbolzen-Gerätebolzen (Versatz nach hinten 124, 135, 148 oder 159mm, je nach Ausrichtung des Einlageteils)
- Eigengewicht ca. 80 kg inkl. Bolzen
- Maße: 104x84x20 cm (LxBxH, liegend)

### Wiegezellen

- 2 hochauflösende Scherkraftzellen a 5.000 kg, 2mV/V, 350 Ohm
- Nennlast Wiegezellen gesamt: 10.000 kg, Überlast 120%, Bruchlast 150 %
- Schutzklasse IP68 (staubdicht und wasserdicht)

## AGRETO Dreipunktwaage

---

- Einsatztemperatur: -35 bis +65 Grad Celsius
- Temperaturkompensiert: -10 bis +40 Grad Celsius

### Wiegeanzeige

- E-Ink Display mit sehr guter Lesbarkeit
- Spannungsversorgung 12 Volt Bordnetz oder 9V Blockbatterie
- Einsatztemperatur: -10 bis +50 Grad Celsius
- Erschütterungsfest und spritzwassergeschützt
- Montagearm mit 2 Kugelgelenken zur optimalen Ausrichtung, Montageplatte mit 2x 7mm Bohrung und 45mm Lochabstand

### Verkabelung

- Innenliegende Wiegezellenverbindung mit T-Verteiler (IP67)
- 3m Wiegesignalkabel vom Anschluss an der Waage bis zur Anzeige, optional verlängerbar
- wasserdichte, schraubbare Steckverbindung (IP68)
- 2m Spannungsversorgungskabel mit Universalstecker (für Zigarettenanzündersteckdosen und Normsteckdosen gemäß DIN EN ISO 4165)

### Genauigkeit

- Genauigkeit Wiegezellen: +/- 0,02 %, im praktischen Einsatz: +/- 1 bis 2 %
- Auflösung Wiegeanzeige: 5 kg
- Ablesbarkeit im Stillstand und bei ruhiger Fahrt: sehr gut
- Abweichung bei Verlagerung der Ladung (vorne, hinten, links, rechts): keine bei ordnungsgemäßer Anwendung
- Abweichung bei Steigung/Gefälle: bis 5 % wenig merkbar
- Abweichung bei Seitenneigung: bis 5 % wenig merkbar
- Abweichung bei nicht senkrechtem Anbau: bis 5% kaum merkbar, kann durch Nachkalibrierung ausgeglichen werden



## 6. Inbetriebnahme / Zusammenbau

### Auspacken und Zusammenbauen

Die Agreto Dreipunktwaage wird in drei Paketen geliefert. In den kleineren Paketen befinden sich die Seitenteile der Waage (links und rechts). Im größeren Paket befinden sich die Kleinteile und der Mittelteil.

Packen Sie alle Teile aus und behalten Sie die Verpackung für eventuelles späteres Versenden oder Lagern.

In den Formrohren der Seitenteile finden Sie das Anschlusskabel der Wiegezellen mit einem M12 Stecker.

Verbinden Sie den Stecker mit dem T-Verbinder des Mittelteils und schrauben sie die Verschraubung handfest zu.

Schieben Sie den Seitenteil ins Mittelteil und ziehen Sie das Kabel mit dem T-Verbinder auf die offene Seite des Mittelteils.

Verbinden Sie das zweite Seitenteil mit dem T-Verbinder.

Verschrauben Sie die Seitenteile mit dem Mittelteil.

Verschrauben Sie die Fanghaken mit den Seitenteilen. Achten Sie auf ein Anzugsmoment von 400 Nm bei den M20 Schrauben.

### Einstellen des Unterlenkerabstandes

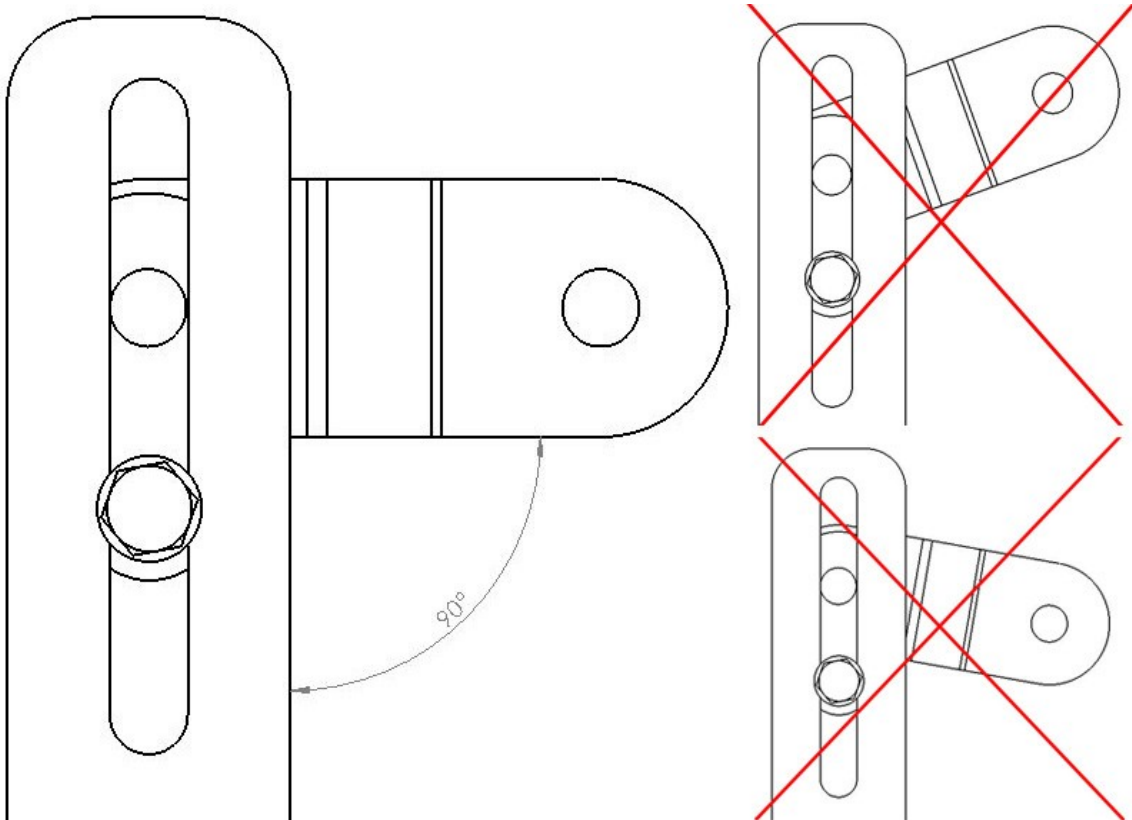
- Messen Sie auf Ihrem Anbaugerät (z.B. Düngerstreuer) den benötigten horizontalen Abstand der beiden Unterlenkeranbaupunkte. Das Normmaß der Kategorie II beträgt 87 cm, in der Praxis sind 86 cm bis 88 cm üblich.
- Stellen Sie an der Dreipunktwaage den benötigten Abstand über die Längslöcher im Mittelteil ein.
- Stellen Sie die Breite der Waage so ein, dass zwischen Waage und Anbaugerät auf beiden Seiten ein leichtes seitliches Spiel besteht, damit die Waage nicht verspannt wird.

### Einstellung der Anbauhöhe

Die richtige Einstellung der Anbauhöhe ist entscheidend für die Wiegegenauigkeit Ihrer Waage.

Gehen Sie dazu folgendermaßen vor:

- Lösen Sie die 2x M20 Schrauben, die den Oberlenkerbolzen halten.
- Stellen Sie die Höhe des Oberlenkerbolzen so ein, dass die Anhängelasche im Rechten Winkel zur Waage steht.
- Ziehen Sie die beiden M20 Schrauben wieder fest an.



**ACHTUNG:** Die exakte Einstellung der Anbauhöhe ist nicht nur für das Erreichen guter Wiegegenauigkeiten verantwortlich. Wenn der rechte Winkel nicht eingehalten wird können grobe Beschädigungen und Verformungen an der Dreipunktwaage und/oder an Ihrem Anbaugerät auftreten.

### Anbau der Dreipunktwaage

- Sie können die Dreipunktwaage entweder zuerst am Zugfahrzeug oder zuerst am Gerät montieren. Wenn Sie ein Gerät mit einer starren Anbauachse haben müssen Sie die Waage auf jeden Fall zuerst am Gerät anbringen.
- Verwenden Sie nur den einen mitgelieferten Oberlenkerbolzen, montieren Sie den Oberlenker gemeinsam mit den beiden Anhängelaschen mit diesem Bolzen.
- Verwenden Sie die Dreipunktwaage in möglichst senkrechter Lage. Verwenden Sie die beiden mitgelieferten Anbaulaschen und wählen sie eine von 4 Lochpositionen mithilfe des gezahnten Einlageteils. Falls durch eine spezielle Anbausituation am Gerät ein senkrechter Anbau nicht möglich ist muss die Waage nachkalibriert werden um richtige Ergebnisse zu liefern. Bis zu 5 Grad Abweichung von der senkrechten Lage führen nur zu leichten Abweichungen.

### Anschluss der Wiegeanzeige

- Positionieren Sie die Wiegeanzeige an einer geeigneten Stelle im Fahrzeug.
- Schließen Sie das Stromversorgungskabel an. Verwenden Sie dazu entweder den mitgelieferten Stecker oder schließen Sie die Anzeige mit Plus und Minus direkt an die Bordelektrik an. Die Anzeige kann zwischen 12 V Bordnetz oder einer 9V Blockbatterie betrieben werden. Bei 24V Bordspannung kann ein handelsüblicher 24→12 V Spannungswandler eingesetzt werden.
- Verlegen Sie das Wiegesignalkabel zum Stecker an der Dreipunktwaage und schließen Sie diesen Stecker an. Legen Sie das Kabel eventuell zu vorhandenen Hydraulikschläuchen um Beschädigungen zu vermeiden.

Die Steckerverbindungen sind Industrie-Standardstecker M12, 4-Pol, Code-A

Das Wiegesignalkabel hat folgende Belegung:

Nummer	Bezeichnung	Funktion
1	EX -	Versorgung -
2	EX +	Versorgung +
3	SI -	Signal -
4	SI +	Signal +

## 7. Wiegeanzeige

### Einschalten der Wiegeanzeige

Schalten Sie die Wiegeanzeige mit der mittleren Taste [ENTER] ein. Die Anzeige zeigt eine Startsequenz und anschließend das aktuelle Gewicht auf der Waage, ausgehend vom zuletzt gesetzten Nullpunkt.



### Nullstellen

Mit der Taste [0/cal] wird der Nullpunkt der Anzeige neu gesetzt. Verwenden Sie diese Funktion immer zum Nullstellen der Waage. Dieser Nullpunkt wird bis zum erneuten Setzen eines Nullpunkts gespeichert.

### Standardwiegevorgang

Be- und entladen Sie das Anbaugerät bzw. setzen Sie Ihr Gerät wie gewohnt ein, das aktuelle Gewicht der Ladung steht direkt auf der Wiegeanzeige. Durch die stabilisierte Anzeige ist das Gewicht auch während der Fahrt gut ablesbar.

### Kalibrierung

Um genau wiegen zu können ist es empfehlenswert die Waage bei jeder neuen Anbau- und Gerätekombination zu kalibrieren. Dazu muss bei leerer Waage der

Nullpunkt gesetzt werden und anschließend mit einem möglichst hohen bekannten Gewicht belastet werden. Drücken Sie die [0/cal] für 3 Sekunden erscheint im Display das [+/-] Symbol und es kann mit den beiden Pfeiltasten das Gewicht der tatsächlichen Belastung angepasst – und mit [ENTER] bestätigt werden. Dabei empfiehlt es sich nach dem Belasten und vor dem Kalibrieren das Fahrzeug zu bewegen um eventuelle Verspannungen lösen.

Als Praxisbeispiel bietet sich ein an der DPW20 angebauter leerer Düngerstreuer an, der mit 1000 kg Dünger befüllt wird und die Anzeige vor der Kalibrierung z.B. 1200 kg anzeigt. Mit dem oben beschriebenen Kalibriervorgang kann der angezeigte Wert der tatsächlichen Belastung angepasst werden.

Diese Kalibrierung wird bis zur nächsten Kalibrierung oder einer Rücksetzung auf Werkseinstellung gespeichert.

### Einstellungen/ Menü

Drücken Sie kurz auf die [ENTER] Taste kommen sie in das Menü der WA02. Hier können sie die Einheit von kg → lbs ändern, das Bluetooth Interface aktivieren/deaktivieren und die Anzeige auf Werkseinstellung (RESET) zurücksetzen. Der gewünschte Menüpunkt wird über die Pfeiltasten ausgesucht und mit einem [>] Zeichen markiert. Zum Wählen verwenden sie die [ENTER] Taste.

### Ausschalten der Wiegeanzeige

Drücken Sie 3 Sekunden lang die [ENTER] Taste bis die Wiegeanzeige erlischt. Sollte die Stromversorgung unterbrochen werden bleibt die letzte Anzeige am Display stehen und wird mit dem nächsten Neustart gelöscht. Im Batteriebetrieb schaltet sich Anzeige nach 5 Minuten ohne Gewichtsänderung selbstständig aus.

## 8. Problembehandlung

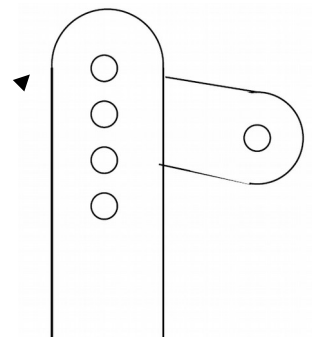
Wenn Sie Grund zur Annahme haben, dass die angezeigten Gewichte nicht richtig sind gehen Sie bitte folgendermaßen vor:

- Stellen Sie sicher, dass kein Teil Ihres Anbaugerätes an der Waage ansteht und dadurch Kräfte übertragen werden. Das Anbaugerät darf nur an den 3 Anhängebolzen mit der Waage Kontakt haben.
- Stellen Sie sicher, dass die Waage nicht seitlich mit Ihrem Anbaugerät verspannt ist. Kontrollieren Sie, ob an den beiden unteren Anhängepunkten ein seitliches Spiel besteht. Lesen Sie dazu den Punkt 6 in diesem Handbuch.
- Kontrollieren Sie, ob der rechte Winkel zwischen Waage und Anbaulaschen genau eingehalten wird. Nur bei exaktem rechten Winkel stimmt die Werkskalibrierung und ist das Wiegeergebnis unabhängig von der Position der Ladung. Lesen Sie dazu den Punkt 6 in diesem Handbuch.
- Versuchen Sie, die Waage in möglichst senkrechter Stellung zu betreiben. Verwenden Sie je nach Gegebenheit einen der vier, über das Einlageteil der Oberlenkerlasche wählbaren, Lochabstand. Ist dies nicht möglich muss die Wiegeanzeige für den Einsatzfall kalibriert werden, wobei eine Abweichung um einige Grad wenig Rolle spielt.
- Führen Sie eine Kalibrierung der Waage durch. Gehen Sie dazu exakt nach Anleitung vor.
- Ein Grund für unbefriedigende Wiegeergebnisse können Verspannungen in der Aufhängung des Gerätes sein. Die 3 Anhängebolzen sind nicht kugelgelagert und auch bei Verwendung von Kugeln und/oder Fanghaken bauen sich bei Änderung der Belastung Verspannungen im System auf, die erst während der Fahrt oder bei Bewegung abgebaut werden. Das ist auch der Grund, warum das Gespann beim Kalibriervorgang bewegt werden soll und aufgrund dieses Phänomens ist die Waage auch während der Fahrt genauer als im Stillstand.
- Bei statischen Wiegungen (z.B.: langsames Befüllen des Düngerstreuers) ist das angezeigte Gewicht durch Verspannungen im System meistens geringer als das tatsächlich eingefüllte Gewicht. Die Waage reagiert bei höherer Belastung vielleicht auch nur ruckweise auf die Gewichtsänderung.

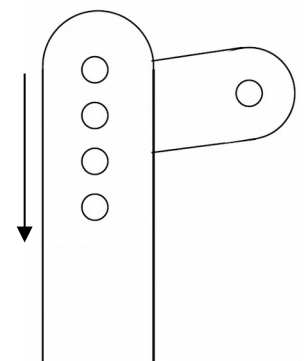
Wenn Sie bereits Erfahrung mit Ihrem System haben können Sie das fehlende Gewicht addieren, andernfalls müssen Sie den Befüllvorgang etwas früher beenden und die Verspannungen im System durch bewegen lösen um das tatsächlich eingefüllte Gewicht zu bekommen.

- Kontrollieren Sie ohne angehängtem Anbaugerät, ob die Waage auf beiden Seiten das gleiche Gewicht anzeigt. Stellen Sie sich dazu abwechselnd auf die linke und rechte Geräteaufnahme. Liegt hier eine Differenz von über 10 kg vor so liegt entweder ein Defekt an einer Wiegezelle vor. Bitte wenden Sie sich diesbezüglich an den Hersteller.
- Kontrollieren Sie bei angehängtem Anbaugerät, ob die Waage bei Belastung am Gerät vorne das gleiche Gewicht wie bei Belastung am Gerät hinten anzeigt. Ist dies nicht der Fall, muss diese Ungleichheit mit dem Winkel der Oberlenkerlaschen ausgeglichen werden:

Wiegt die Waage vorne weniger und hinten mehr, dann schieben Sie den Oberlenkerbolzen leicht nach oben. Zum Verschieben können Sie das Gerät angebaut lassen. Lockern Sie nacheinander auf beiden Seiten die M20 Schrauben und klopfen Sie mit einem Kunststoffhammer auf den verschiebbaren Oberlenkerbolzen.

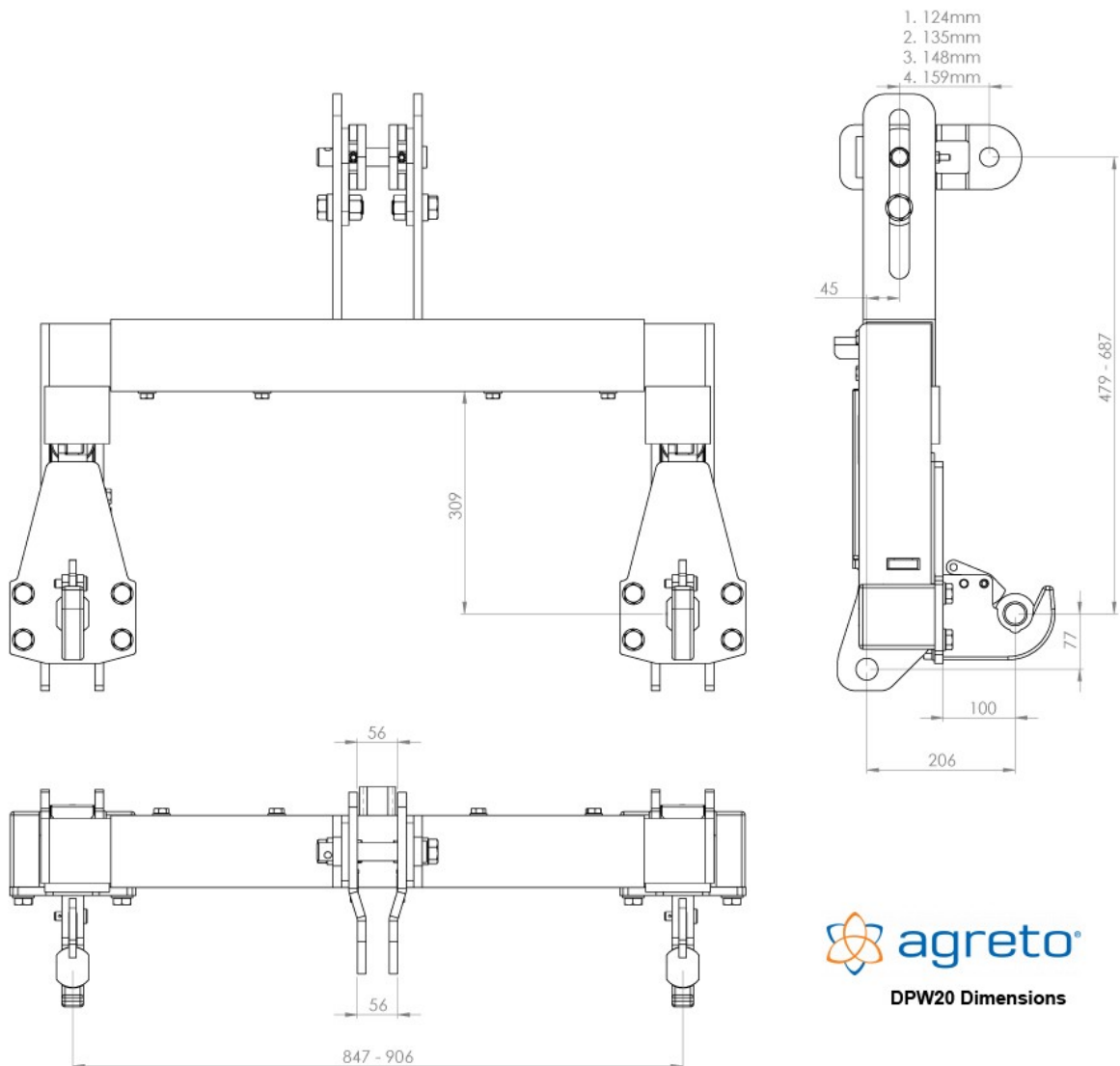


Wiegt die Waage hinten weniger und vorne mehr, dann schieben Sie den Oberlenkerbolzen leicht nach unten.





## 9. Skizze und Masse




**DPW20 Dimensions**

## 10. Wartung und Reinigung

- Reinigen Sie die AGRETO Dreipunktwaage beim Auftreten von Verschmutzungen am besten gemeinsam mit Ihrem Anbaugerät. Bei Verwendung von Hochdruckreinigern muss ein Abstand von mind. 0,5 m eingehalten werden.
- Lagern Sie die Waage an einem trockenen und sicheren Ort.
- Wenn Sie die Waage längere Zeit nicht verwenden, behandeln Sie sie mit einem geeigneten Korrosionsschutzmittel.

## 11. Garantie

Über die gesetzliche Gewährleistung hinaus gelten für die AGRETO Dreipunktwaage folgende Garantiebestimmungen:

- Die AGRETO electronics GmbH garantiert die Funktion und repariert oder ersetzt alle Teile, die innerhalb der Garantiefrist einen Material- oder Fabrikationsschaden aufweisen.
- Garantieleistungen werden nur von der AGRETO electronics GmbH durchgeführt.
- Die Entscheidung über das Vorliegen eines Garantiefalles obliegt ausschließlich der AGRETO electronics GmbH.
- Die Garantiefrist beginnt mit der ersten Rechnungslegung an einen Endkunden und endet 5 Jahre ab diesem Rechnungsdatum.
- Voraussetzung für eine Garantieleistung sind die Vorlage der Originalrechnung und die Einhaltung aller Punkte dieser Bedienungsanleitung.
- Ausgeschlossen von Garantieleistungen sind Gebrauchsspuren, übliche Abnutzungserscheinungen sowie Beschädigungen durch unsachgemäßen Gebrauch, Nachlässigkeit und Unfällen.
- Bei der Abwicklung eines Garantiefalles anfallende Transportkosten gehen zu Lasten des Käufers.

## 12. Konformitätserklärung



### EG-Konformitätserklärung

Für das folgende bezeichnete Erzeugnis

### AGRETO Dreipunktwaage

wird hiermit bestätigt, dass es den wesentlichen Schutzanforderungen entspricht, die in der Richtlinie des Rates zur Angleichung der Rechtsvorschriften der Mitgliedstaaten über die elektromagnetische Verträglichkeit (2004/108/EG) festgelegt sind.

Für die Beurteilung des Erzeugnisses wurden folgende Normen herangezogen:

EN 55022:1998  
EN 60601-1-2:2007  
ÖNORM ISO 2332

Diese Erklärung wird verantwortlich für den Hersteller

AGRETO electronics GmbH  
Mogersdorf 17  
8382 Mogersdorf

Abgegeben durch: Anton Eder  
gew. Geschäftsführer

Mogersdorf

01.02.2022



rechtsgültige Unterschrift

## 13. Entsorgung



Entsorgen Sie das Gerät im Rahmen der endgültigen Stillsetzung bzw. Teile davon umweltgerecht und sortenrein (Metall zum jeweiligen Metallschrott, Kunststoff zum Kunststoffmüll, etc. – nicht mit dem Hausmüll entsorgen)!

Detailinformationen finden Sie in der Richtlinie 2002/96/EG

## 14. Kontaktdaten

Alle Informationen, Spezifikationen und Abbildungen entsprechen dem Stand von 2021, vorbehaltlich technischer Änderungen oder Designänderungen.

Alle Angaben in diesem Handbuch erfolgen trotz sorgfältiger Bearbeitung ohne Gewähr. Eine Haftung des Autors ist ausgeschlossen.

Copyright © 2021, AGRETO electronics GmbH

AGRETO electronics GmbH  
Mogersdorf 17  
A-8382 Mogersdorf

Tel.: +43 3325 20920 0  
E-Mail: [office@agreto.com](mailto:office@agreto.com)  
Internet: [www.agreto.com](http://www.agreto.com)